

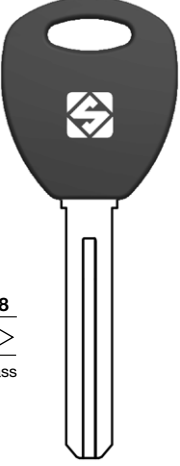



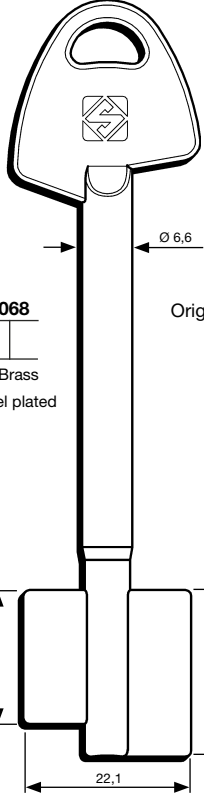

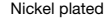
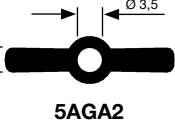

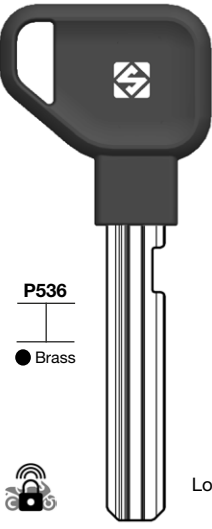





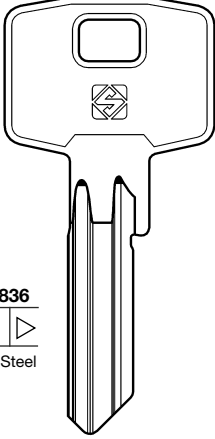



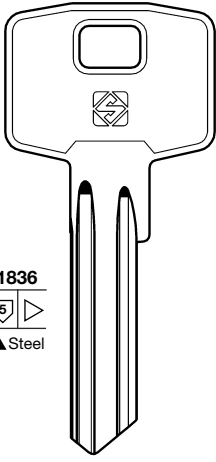



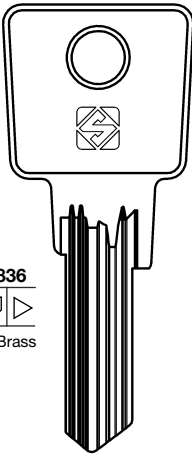



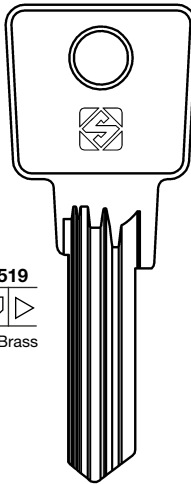











KEYSCOLLECTION

COLLECTION OF ALL THE NEW KEYS PUBLISHED THROUGHOUT THE YEAR
AND UPDATED MONTHLY

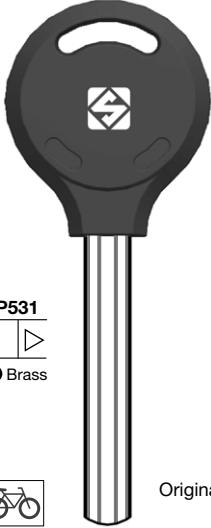
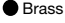


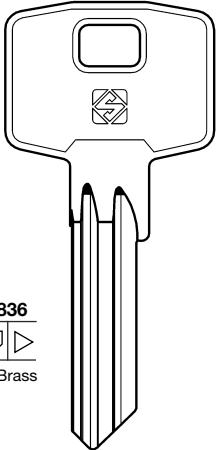
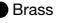


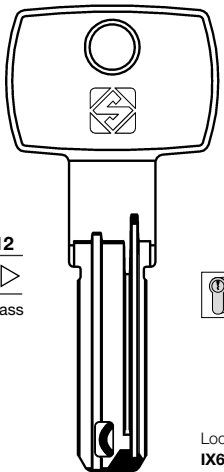
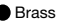


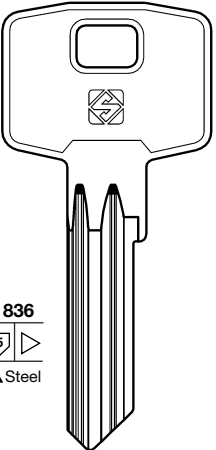
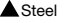


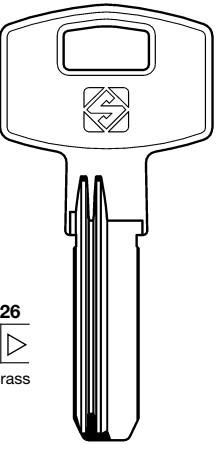



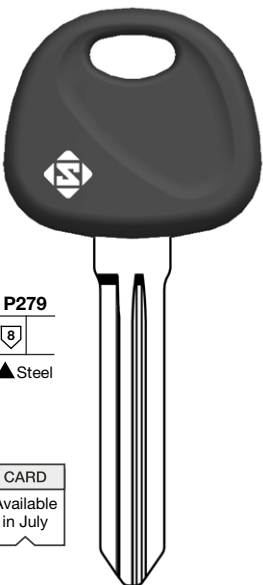



05 2026








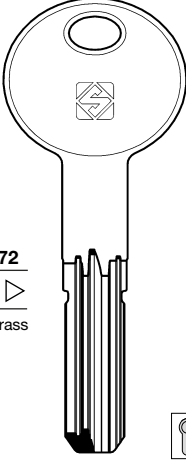


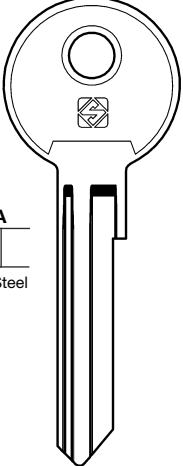


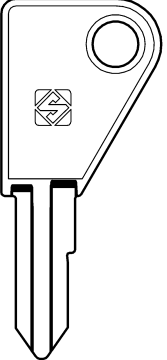
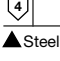

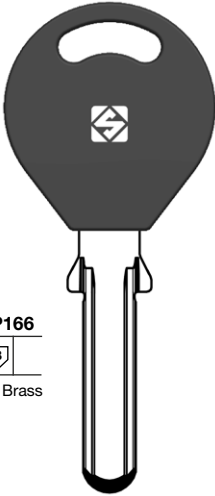
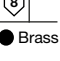





Silca key blanks are compatible with third party manufacturers' cylinders specified here below. Concerning the trademarks and tradenames, please see legal note on the final page.

ABUS	AGA	AXA		
 <p>P508  Brass</p> <p>Original code: 5S</p>  <p>AB131CP</p>  <p>8 052782 063881 Box of 25</p>	 <p>1068  Brass  Nickel plated</p> <p>Original code: AGA60G</p>  <p>5AGA2</p>  <p>8 052782 063522 Box of 25</p>	 <p>P536  Brass</p> <p>NEW</p>  <p>Lock System: ATLAS</p>  <p>Original Code: C8130</p>  <p>AX22P</p>  <p>8 052782 074191 Box of 25</p>	<p>ABUS (DE)</p> <p>AGA (ES)</p> <p>AXA (NL)</p> <p>BASI (DE)</p> <p>CES (DE)</p>	
BASI	CES			
 <p>1836  Steel</p>  <p>BAI23DD</p>  <p>8 052782 063768 Box of 100</p>	 <p>1836  Steel</p>  <p>CE2DD</p>  <p>8 052782 067872 Box of 100</p>	 <p>1836  Brass</p>  <p>CE179R</p>  <p>8 052782 065540 Box of 50</p>	 <p>1519  Brass</p>  <p>CE180R</p>  <p>8 052782 065557 Box of 50</p>	<ul style="list-style-type: none">  Brass/Ottone/Messing/Laiton/Latón/Latão  Steel/Acciaio/Stahl/Acier/Acero/Aço  Nickel silver/Alpacca Neusilber/Maillechort Alpaca/Alpaca  Iron/Ferro/Eisen/Fer/Hierro/Ferro <ul style="list-style-type: none"> <li style="width: 50%;"> Color <li style="width: 50%;"> Silky <li style="width: 50%;"> Ultralite <li style="width: 50%;"> Taggy

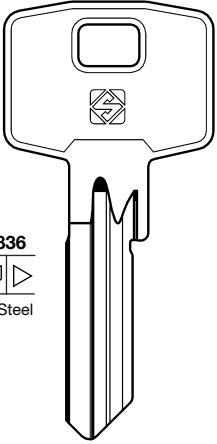


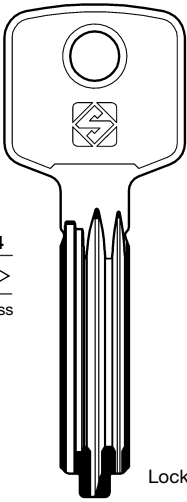


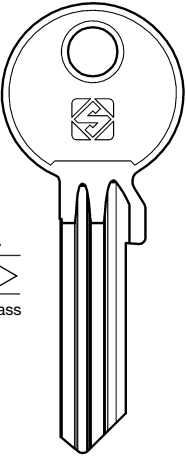


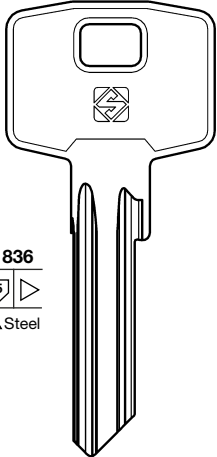


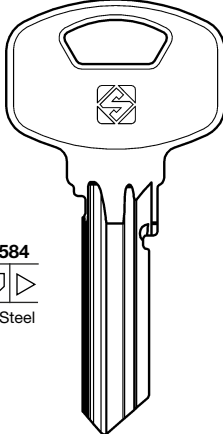


Silca key blanks are compatible with third party manufacturers' cylinders specified here below. Concerning the trademarks and tradenames, please see legal note on the final page.

CITYCAT		DOM				
 <p>P531  Brass</p> <p>Original code: SCT1P</p> <p> CTY1P</p>  <p>8 052782 065984 Box of 25</p>		 <p>1836  Brass</p> <p>Original code: RN</p> <p> DM119DD</p>  <p>8 052782 067865 Box of 100</p>		 <p>1812  Brass</p> <p>Lock System: IX6SR</p> <p> DM165</p>  <p>8 052782 039657 Box of 50</p>		<p>CITYCAT (NL)</p> <p>DOM (DE)</p> <p>EVVA (AT)</p> <p>FTH (FR)</p> <p>HYUNDAI (KR)</p>
EVA		FTH		HYUNDAI		
 <p>1836  Steel</p> <p> EV69DD</p>  <p>8 052782 067841 Box of 100</p>		 <p>1026  Brass</p> <p> FH32R</p>  <p>8 052782 065410 Box of 100</p>		 <p>P279  Steel</p> <p> HYN14RCP</p> <p> <p>8 052782 067704 Box of 25</p> <p>NEW</p> <p>CARD Available in July</p> </p>		<p>● Brass/Ottone/Messing/Laiton/Latón/Latão</p> <p>▲ Steel/Acciaio/Stahl/Acier/Acero/Aço</p> <p>■ Nickel silver/Alpacca Neusilber/Maillechort Alpaca/Alpaca</p> <p>◆ Iron/Ferro/Eisen/Fer/Hierro/Ferro</p> <p>⊙ Color ⊕ Silky</p> <p>⊖ Ultralite ⊗ Taggy</p>

Silca key blanks are compatible with third party manufacturers' cylinders specified here below. Concerning the trademarks and tradenames, please see legal note on the final page.

KYMCO	LOK 2000	MCM	
 <p>● Brass</p> <p>KYM5RMP</p>  <p>8 052782 065304</p> <p>Box of 10</p>	 <p>P533</p>  <p>● Brass</p> <p>LOK2P</p>  <p>8 052782 067896</p> <p>Box of 25</p>	 <p>1872</p>  <p>● Brass</p> <p>MC38R</p>  <p>8 052782 067889</p> <p>Box of 50</p>	<p>KYMCO (DE)</p> <p>LOK 2000 (IT)</p> <p>MCM (ES)</p> <p>RIELDA (IT)</p> <p>T (BE)</p> <p>TEKNO BLOCK (IT)</p>
RIELDA	T	TEKNO BLOCK	
 <p>A</p>  <p>▲ Steel</p> <p>RDA18</p>  <p>8 052782 065328</p> <p>Box of 100</p>	 <p>1867</p>  <p>▲ Steel</p> <p>TPC1</p>  <p>8 052782 063652</p> <p>Box of 100</p>	 <p>NEW</p> <p>P166</p>  <p>● Brass</p> <p>TEB1P</p>  <p>8 052782 072579</p> <p>Box of 25</p>	<ul style="list-style-type: none"> ● Brass/Ottone/Messing/Laiton/Latón/Latão ▲ Steel/Acciaio/Stahl/Acier/Acero/Aço ■ Nickel silver/Alpacca Neusilber/Maillechort Alpaca/Alpaca ◆ Iron/Ferro/Eisen/Fer/Hierro/Ferro <p>  Color  Silky  Ultralite  Taggy </p>

Silca key blanks are compatible with third party manufacturers' cylinders specified here below. Concerning the trademarks and tradenames, please see legal note on the final page.

TOK-WINKHAUS	ULTION	VIRO			
 <p>1836 5 ▲ Steel</p> <p>Lock System: X-PERT</p>  <p>TO114RDD</p>  <p>8 052782 070025</p> <p>Box of 100</p>	 <p>1794 6 ● Brass</p> <p>Lock System: X-PERT</p>  <p>ULT4</p>  <p>8 052782 067827</p> <p>Box of 50</p>	 <p>54 ● Brass</p> <p>Original code: 037DX</p>  <p>VI5RX</p>  <p>8 052782 067834</p> <p>Box of 50</p>	<p>TOK-WINKHAUS (DE)</p> <p>ULTION (GB)</p> <p>VIRO (IT)</p> <p>WILKA (DE)</p> <p>YALE (IT) (GB)</p>		
WILKA		YALE			
 <p>1836 5 ▲ Steel</p> <p>Lock System: S2</p>  <p>WK1DD</p>  <p>8 052782 067858</p> <p>Box of 100</p>		 <p>1584 5 ▲ Steel</p> <p>Original code: R5</p> <p>Shoulder milling view</p>  <p>YA123SM</p>  <p>8 052782 067582</p> <p>Box of 50</p>			
		<ul style="list-style-type: none"> ● Brass/Ottone/Messing/Laiton/Latón/Latão ▲ Steel/Acciaio/Stahl/Acier/Acero/Aço ■ Nickel silver/Alpacca Neusilber/Maillechort Alpaca/Alpaca ◆ Iron/Ferro/Eisen/Fer/Hierro/Ferro <ul style="list-style-type: none"> ⊙ Color ⊙ Silky ⊙ Ultralite ⊙ Taggy 			



LEGAL NOTES - In compliance with current regulations relating to industrial property, please note that – but for “Silca”, “dormakaba”, “Kaba”, “Ilco” and “Advanced Diagnostics” – the trademarks or trade names mentioned in our document are the exclusive property of third parties not affiliated nor linked with Silca S.p.A. or the dormakaba Group. Silca S.p.A. and dormakaba Group do not own any intellectual property right nor have been granted any license with regard to such trademarks and trade names, which are hereby used only to indicate the intended purpose of Silca’s products. This catalogue is reserved exclusively for professional key cutters who use Silca products. The illustrations and technical data regarding the products in the document are to be considered indicative. Silca reserves the right to alter products designs, dimensions or info to improve the products quality. The contents of this document are fully protected by Copyright and may not be copied or reproduced in any form, without written permission from Silca S.p.A. For any dispute the competent Court is that of Treviso, the applicable law is that of Italy.

NOTE LEGALI - In ottemperanza alla normativa vigente in materia di proprietà industriale, si ricorda che – fatta eccezione per “Silca”, “dormakaba”, “Kaba”, “Ilco” e “Advanced Diagnostics” – i marchi o i nomi commerciali citati nel nostro documento sono di esclusiva proprietà di terzi, non affiliati né collegati a Silca S.p.A. o al Gruppo dormakaba. Silca S.p.A. e il Gruppo dormakaba non possiedono alcun diritto di proprietà intellettuale né agli stessi è stata concessa alcuna licenza in relazione a detti marchi o denominazioni commerciali, i quali sono qui citati solo per indicare la destinazione d’uso dei prodotti Silca. Questo catalogo è riservato esclusivamente ai duplicatori professionisti che utilizzano i prodotti Silca. Le illustrazioni e i dati tecnici dei prodotti contenuti nel documento sono puramente indicativi. Silca si riserva il diritto, ferme restando le caratteristiche essenziali dei prodotti, di apportare tutte le modifiche che ritiene necessarie e opportune al fine di migliorare la qualità dei prodotti. Tutti i disegni e le fotografie sono di proprietà di Silca, ogni riproduzione anche parziale, senza autorizzazione scritta di Silca S.p.A., è vietata secondo termini di legge. Per qualsiasi controversia il foro competente è quello di Treviso, la legge vigente è quella italiana.

RECHTLICHE HINWEISE - In Übereinstimmung mit den geltenden Bestimmungen zum gewerblichen Eigentum weisen wir darauf hin, dass – mit Ausnahme von “Silca”, “dormakaba”, “Kaba”, “Ilco” und “Advanced Diagnostics” – die in unserem Dokument erwähnten Markenzeichen oder Handelsnamen das ausschließliche Eigentum Dritter sind, die weder der Silca S.p.A. noch der dormakaba Gruppe angehören oder mit diesen verbunden sind. Diese Markenzeichen oder Handelsbezeichnungen werden hier nur erwähnt, um auf die bestimmungsgemäße Verwendung der Silca-Produkte hinzuweisen. Dieser Katalog ist ausschließlich professionellen Schlüsseldiensten vorbehalten, die Silca-Produkte verwenden. Die in diesem Dokument enthaltenen Abbildungen und technischen Daten der Produkte sind als Richtwerte zu betrachten. Silca behält sich vor, etwaige Änderungen, die zur Verbesserung des Produktes beitragen, vorzunehmen. Alle Zeichnungen und Fotos sind Eigentum der Firma Silca. Jede Reproduktion, auch teilweise, ist ohne ausdrückliche Genehmigung der Silca S.p.A. gesetzlich untersagt. Für alle Streitigkeiten ist das Gericht von Treviso zuständig, das geltende Recht ist italienisch.



MENTIONS LÉGALES - Conformément à la législation en vigueur en matière de propriété industrielle, il est rappelé que – à l’exception de “Silca”, “dormakaba”, “Kaba”, “Ilco” et “Advanced Diagnostics” – les marques ou noms commerciaux mentionnés dans notre document sont la propriété exclusive de tiers, non affiliés, ni liés à Silca S.p.A. ou au Groupe dormakaba. Ces marques ou dénominations commerciales ne sont mentionnées ici que pour indiquer la destination des produits Silca. Ce catalogue est exclusivement réservé aux reproducteurs professionnels qui utilisent les produits Silca. Les illustrations et les données techniques des produits contenus dans le document doivent être considérées comme indicatives. Bien que les caractéristiques essentielles des produits soient invariables, Silca se réserve le droit d’apporter toutes les modifications qu’elle retiendra nécessaires et opportunes afin d’améliorer la qualité de ses produits. Tous les dessins et photos sont propriété Silca et toute reproduction, même partielle, sans l’autorisation écrite préalable de Silca S.p.A. est interdite conformément aux prescriptions légales. Pour tout litige, le tribunal compétent est celui de Trévise, la loi en vigueur est italienne.

AVISOS LEGALES - En cumplimiento de la normativa vigente en materia de propiedad industrial, se recuerda que – salvo para “Silca”, “dormakaba”, “Kaba”, “Ilco” y “Advanced Diagnostics” – las marcas y los nombres comerciales citados en nuestro documento son propiedad exclusiva de terceras sociedades, no afiliadas ni asociadas con Silca S.p.A. o el Grupo dormakaba. Dichas marcas o denominaciones comerciales se citan aquí solamente para indicar el empleo de destino de los productos Silca. Este catálogo queda reservado exclusivamente a los duplicado-res profesionales, que utilizan los productos Silca. Las ilustraciones y los datos técnicos de los productos contenidos en el documento se han de considerar indicativos. Silca se reserva el derecho, quedando invariables las características principales de los productos, de modificar todo lo que considere necesario y oportuno para mejorar la calidad de sus artículos. Todos los dibujos y fotografías pertenecen a Silca; según determina la Ley, se prohíbe toda reproducción, total o parcial, sin autorización por escrito de Silca S.p.A. Para cualquier litigio el tribunal competente es el de Treviso, la ley vigente es la italiana.

NOTÍCIAS LEGAIS - No respeito das normas em vigor relativas à propriedade industrial, lembrese que – exceptuando “Silca”, “dormakaba”, “Kaba”, “Ilco” e “Advanced Diagnostics” – as marcas ou os nomes comerciais citados no nosso documento são propriedade exclusiva de terceiros, não associados nem ligados à Silca S.p.A. ou ao Grupo dormakaba. Essas marcas ou denominações comerciais são citadas aqui somente para indicar o uso pretendido dos produtos Silca. Este catálogo é reservado exclusivamente aos profissionais da duplicação que utilizam os produtos Silca. As figuras e as características técnicas dos produtos contidas no documento são facultadas a título indicativo. Mesmo que as características essenciais dos produtos sejam invariáveis, à Silca reserva-se o direito de modificar ser necessário e oportuno los productos, afim de melhorar a sua qualidade. Todos os desenhos e fotos são propriedade da Silca, e é proibida a sua reprodução mesmo parcial sem a autorização escrita da Silca S.p.A. conforme as prescri-ções legais. Para qualquer litígio o tribunal competente é o de Treviso, a lei vigente é a italiana.



CONNECT TO
MYKEYS PRO



ITALY AND OTHER COUNTRIES

SILCA S.p.A.

Via Podgora, 20 (Z.I.)
31029 VITTORIO VENETO (TV)
Phone +39 0438 9136
Fax +39 0438 913800
E-mail: silca@silca.it
Italy: www.silca.it
International Markets:
www.silca.biz

GERMANY

SILCA GmbH

Siemensstrasse, 33
42551 VELBERT
Phone: +49 2051 2710
Fax +49 2051 271172
E-mail: info@silca.de
www.silca.de

FRANCE

SILCA S.A.S

12, Rue de Rouen
Z.I. Limay-Porcheville
78440 PORCHEVILLE
Phone: +33 1 30983500
Fax +33 1 30983501
E-mail: info@silca.fr
www.silca.fr

SPAIN

SILCA KEY SYSTEMS S.A.

Avinguda Conflent, 52 Nave 7
08915 BADALONA
Phone: +34 93 4981400
E-mail: silca@silca.es
www.silca.es

BENELUX

H. CILLEKENS & B.V.

Metaalweg, 4
6045 JB ROERMOND
Phone: +31 475 325147
Fax +31 475 323640
E-mail: info@hcillekens.nl
www.hcillekens.nl

UNITED KINGDOM

**SILCA LTD. & ADVANCED
DIAGNOSTICS Ltd.**

Eastboro Fields
Hemdale Business Park
CV11 6GL Nuneaton
United Kingdom
www.silca.co.uk



dormakaba Group