

EN Attention: for repairs or replacement of parts for maintenance, the "CE" mark is guaranteed only if original spare parts provided by the manufacturer are used.
Silca undertakes to make consumables, optional items and spare parts available for the limited time defined in its product obsolescence policy.

IT Attenzione: in caso di riparazioni o sostituzione di pezzi per manutenzione, la marcatura "CE" è garantita solo se vengono utilizzate parti di ricambio originali fornite dal costruttore. Silca si impegna a rendere disponibili consumabili, opzionali e ricambi per un periodo di tempo limitato definito nella Policy relativa alla obsolescenza del prodotto.

DE Achtung: bei Reparaturen oder Auswechseln von Teilen zur Instandhaltung wird die CE-Markierung nur bei Verwendung von vom Hersteller gelieferten Originalersatzteilen gewährleistet. Silca verpflichtet sich, Verbrauchsmaterialien, Zubehör- und Ersatzteile für eine begrenzte Zeitspanne, die in der Regelung zur Obsoleszenz des Produktes festgelegt ist, zur Verfügung zu stellen.

FR Attention: si vous effectuez des réparations ou que vous remplacez des pièces pendant un entretien, le marquage "CE" n'est garanti que si vous utilisez des pièces de rechange originales fournies par le fabricant. Silca s'engage à rendre disponibles les consommables, les options et les pièces de rechange pour une durée limitée correspondant à la durée indiquée dans la Charte à propos de la vétusté du produit.

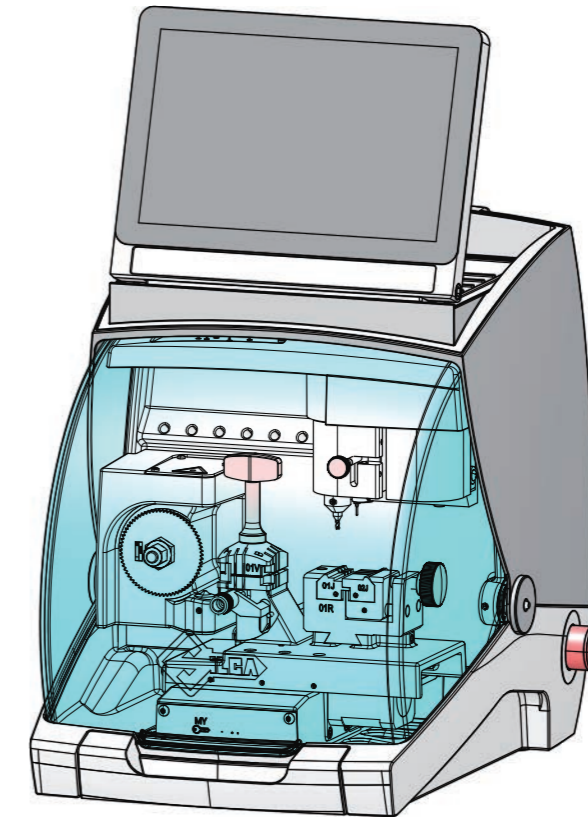
ES Atención: en caso de reparaciones o sustituciones de las piezas por mantenimiento, se garantiza la marca "CE" sólo si se utilizan partes de repuesto originales suministradas por el constructor. Silca se compromete a poner a disposición materiales consumibles, opcionales y recambios durante un periodo de tiempo limitado y definido en la política inherente a la obsolescencia del producto.

PT Atenção: em caso de reparações ou substituição de peças para manutenção, a marcação "CE" é garantida exclusivamente se forem utilizadas peças de origem fornecidas pelo fabricante. A Silca compromete-se em tornar disponíveis consumíveis, peças opcionais e de reposição durante um período de tempo limitado, definido na Política relativa à obsolescência do produto.

NL Opgelet: Bij herstellingen of vervanging van onderdelen ten gevolge van onderhoud, blijft de "CE-marke-ring" enkel geldig bij gebruik van originele vervangstukken, geleverd door de fabrikant. Silca verbindt zich ertoe verbruiksgoederen, optionele accessoires en reserveonderdelen ter beschikking te stellen gedurende een beperkte periode, die wordt gedefinieerd in haar beleid inzake productveroudering.



FUTURA M900



Exploded drawing and spare parts list
Disegno esploso e lista dei ricambi
Explosionszeichnung und Ersatzteilliste
Dessin éclaté et liste de rechanges
Despiece y lista de repuestos
Desenho explodido e lista das peças de reposição
Detailtekening en lijst met vervangstukken

SILCA S.p.A.
Via Podgora, 20 (Z.I.)
31029 VITTORIO VENETO (TV)
Phone: +39 0438 9136
Fax +39 0438 913800
E-mail: silca@silca.it
www.silca.biz

United Kingdom

SILCA Ltd.
Unit 6 Lloyds Court - Manor Royal
CRAWLEY RH10 9QU
Phone: +44 1293 531134
Fax +44 1293 531108
E-mail: sales@silcald.co.uk
www.silcald.co.uk

France

SILCA S.A.S.
12, Rue de Rouen
Z.I. de Limay - Porcheville
78440 PORCHEVILLE
Phone: +33 1 30983500
Fax +33 1 30983501
E-mail: info@silca.fr
www.silca.fr

Germany

SILCA GmbH
Siemensstrasse, 33
42551 VELBERT
Phone: +49 2051 2710
Fax +49 2051 271172
E-mail: info@silca.de
www.silca.de

Spain

SILCA KEY SYSTEMS S.A.
C/Santander 73A
08020 BARCELONA
Phone: +34 93 4981400
Fax +34 93 2788004
E-mail: silca@silca.es
www.silca.es

Netherlands

H. CILLEKENS B.V.
Metaalweg, 4
6045 JB ROERMOND
Phone: +31 475 325147
Fax +31 475 323640
E-mail: info@hcillekens.nl
www.hcillekens.nl

India

Minda Silca Engineering Pvt. Ltd.
Plot no.37, Toy City,
GREATER NOIDA (U.P.) - 201308
Phone: +91 9871397630/31
Fax: +91 120 2351301
E-mail: info@mindsilca.in
www.mindsilca.in

North America U.S.A., Canada, Caribbean Islands

KABA Ilco Corp.
400 Jeffreys Road
Rocky Mount, NC 27804 USA
Phone: 1 800 334 1381 / 1 252 446 3321
Fax: 1 252 446 4702
E-mail: info@irm.kaba.com
www.ilco.us

Central America Mexico, Guatemala, Belize, El Salvador, Honduras, Nicaragua, Costa Rica, Panama

Corporación Cerraiera Alba S.A. de C.V.
Kaba Mexico
Prolongación avenida independencia 14, Bodega 5,
Col.Los reyes, Tultitlán, Estado de México C.P. 54915
Phone: 01 55 5366 7200
E-mail: informacion-mexico@kaba.com
www.kabamexico.com

Brazil

KABA DO BRASIL Ltda
Rua Guilherme Asbahr Neto, 510
São Paulo, SP 04646-001
Phone: +55 11 55454520 / 29
E-mail: silca@kabadobrasil.com.br
www.silcachaves.com.br

Colombia

SILCA SOUTH AMERICA S.A.
Km 1.5 Via Briceño-Zipaquirá
Parque Ind. Trafalgar Bodega 3
Tocancipa-Cundinamarca
Phone: +57 1 7366480
Fax +57 1 7366490
www.flexonsilca.co

EN IMPORTANT NOTE!

The exploded drawing illustrates all the components of the key-cutting machine. Only those marked with a numerical code are spare parts. All the other components shown in the drawing without numbers are simply illustrative.

IT NOTA IMPORTANTE!

Il disegno esploso illustra tutte le componenti costituenti la duplicatrice, solamente quelle contrassegnate da un codice numerico sono da considerarsi ricambi. Tutte le altre componenti non numerate presenti nel disegno hanno valore puramente illustrativo.

DE WICHTIGER HINWEIS!

Auf der Explosionszeichnung sind alle Komponenten der Schlüsselkopiermaschine angegeben; nur die mit einem Nummerncode versehenen sind Ersatzteile. Alle anderen, nicht nummerierten Komponenten in der Explosionszeichnung dienen nur zur Erklärung.

FR REMARQUE IMPORTANTE!

Le dessin éclaté montre toutes les pièces composant la duplicatrice; seules les pièces ayant un code en chiffres sont des pièces de rechange. Toutes les pièces du dessin sans chiffres ont une fonction purement illustrative.

ES ¡NOTA IMPORTANTE!

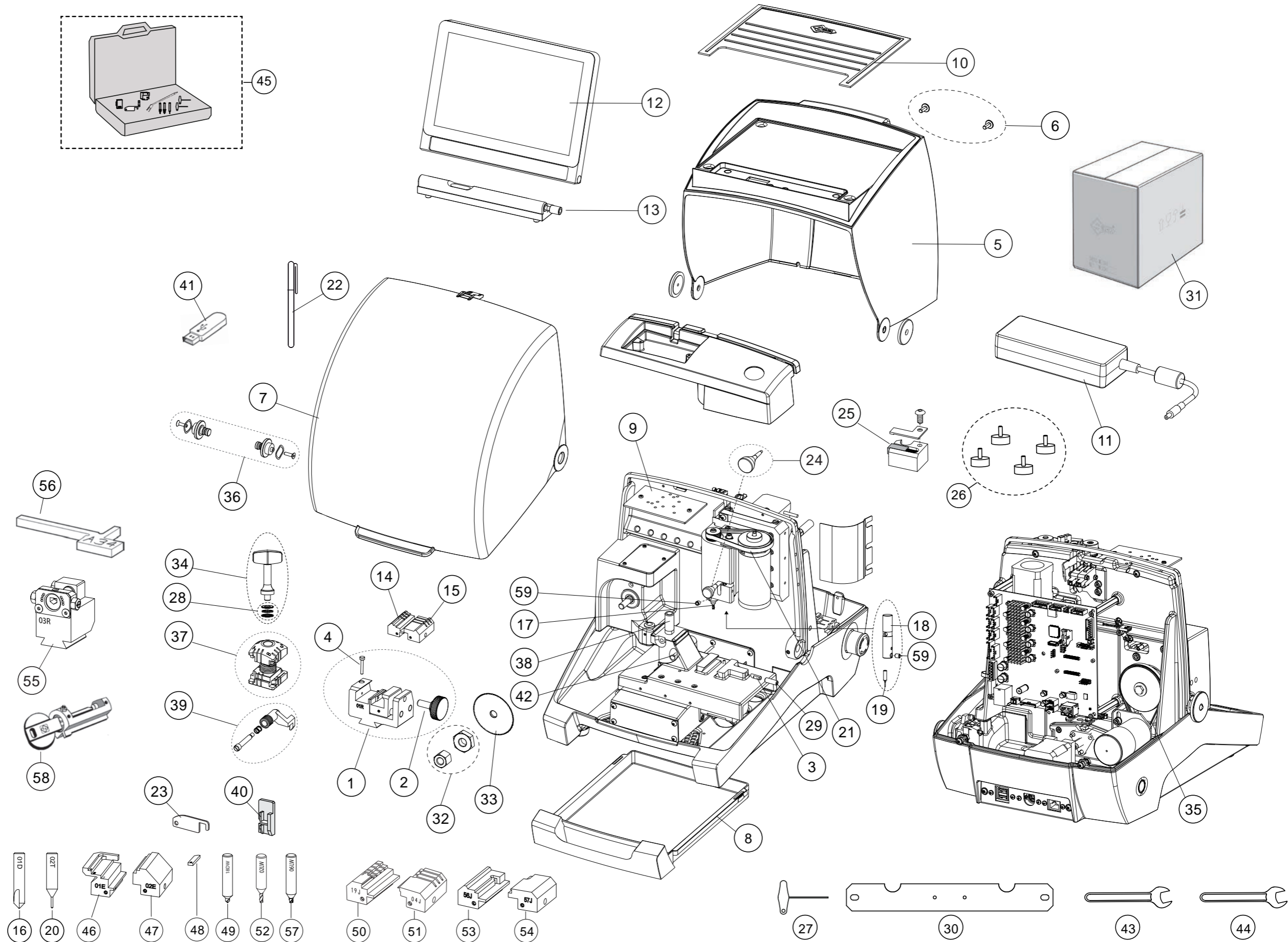
El despiece ilustra todos los componentes que constituyen la duplicadora. Deben considerarse puestas sólo los que están marcados por un código numérico. Todos los otros componentes no numerados que se encuentran en el diseño tienen un valor puramente ilustrativo.

PT IMPORTANTE!

O desenho explodido ilustra todos os componentes que constituem a máquina duplicadora, mas apenas os marcados por um código numérico devem ser considerados peças de reposição. Todos os demais componentes não numerados presentes no desenho têm um valor simplesmente ilustrativo.

NL BELANGRIJKE OPMERKING!

De detailtekening illustreert alle onderdelen van de dupliceremachine, maar enkel die met een numerieke code moeten als vervangstukken beschouwd worden. Alle andere niet genummerde onderdelen op de tekening zijn zuiver illustratief.



FUTURA **M900**

Ref.	Code	EN	IT	DE	FR	ES
1	D942570ZR	CLAMP 01R	MORSETTO 01R	SPANNBACKE 01R	ETAU 01R	MORDAZA 01R
2	D942575ZR	CLAMP 01R KNOB	MANOPOLA MORSETTO 01R	SPANNBACKE 01R-DREHKNOPF	POIGNEE ETAU 01R	MANETA MORDAZA 01R
3	D908753ZR	PEG	PASTIGLIA	PASTILLETTE	PASTILLE	PASTILLA
4	D9A7702ZR	CALIBRATION PIN	SET SET PERNO DI TARATURA	KALIBRIERUNGSSTIFF EINSSATZ für 01R	ENSEMBLE DE BROCHES DE CALIBRATION	JUEGO DE CLAVIJAS DE CALIBRACIÓN
5	D9B0429ZR	COVER FUTURA M	CARTER MACCHINA FUTURA M	ABDECKUNG FUTURA M	CARTER FUTURA M	CUBIERTA FUTURA M
6	D946859ZR	SCREW	VITE TBEIF	SCHRAUBE	VIS	TORNILLO
7	D947257ZR	TRANSPARENT PROTECTION FUTURA PRO	PROTEZIONE TRASPARENTE FUTURA PRO	TRANSPARENT SCHUTZ FUTURA PRO	PROTECTION TRANSPARENT FUTURA PRO	PROTECCIÓN TRANSPARENTE FUTURA PRO
8	D947258ZR	CHIPPINGS TRAY	CASSETTO TRUCIOLI	SPÄNESAMMELSCHALE	TIROIR A COPEAUX	CAJÓN PARA VIRUTAS
9	D942993ZR	LED LAMP	LAMPADA LED	LAMPE LED	LAMPE LED	LÁMPARA LED
10	D9B0430ZR	MAT FUTURA M	TAPPETINO FUTURA M	MATTE FUTURA M	TAPIS FUTURA M	TAPETE FUTURA M
11	D946433ZR	POWER PROVIDER	ALIMENTATORE	SPEISEGERÄT	BLOC D'ALIMENTATION	ALIMENTADOR
12	D9B0431ZR	FUTURA M DISPLAY	DISPLAY FUTURA M	DISPLAY FUTURA M	ECRAN FUTURA M	DISPLAY FUTURA M
13	D9B0432ZR	LOWER SUPPORT FUTURA M DISPLAY	SUPPORTO INFERIORE DISPLAY FUTURA M	UNTERE HALTERUNG FUTURA M-DISPLAY	SUPPORT INFÉRIEUR ECRAN FUTURA M	SOPORTE INFERIOR DISPLAY FUTURA M
14	D943253ZR	JAW 01J	GANASCIA 01J	BACKE 01J	MÂCHOIRE 01J	QUIJADA 01J
15	D943254ZR	JAW 02J	GANASCIA 02J	BACKE 02J	MÂCHOIRE 02J	QUIJADA 02J
16	D742867ZB	CUTTER 01D	FRESA 01D	FRÄSER 01D	FRAISE 01D	FRESA 01D
17	D747838ZB	CUTTER 01LW	FRESA 01LW	FRÄSER 01LW	FRAISE 01LW	FRESA 01LW
18	D942563ZR	TRACER POINT SHAFT	ALBERO TASTATORE	TASTER SCHAFT für beweglichen Taster	ARBRE PALPEUR	ARBOL EJE PALPADOR
19	D942565ZR	TRACER POINT 01T	TASTATORE 01T	TASTER 01T	PALPEUR 01T	PALPADOR 01T
20	D942866ZR	TRACER POINT 02T	TASTATORE 02T	TASTER 02T	PALPEUR 02T	PALPADOR 02T
21	D942601ZR	BELT DIMPLE AXIS	CINGHIA ASSE DIMPLE	RIEMEN DIMPLE-ACHSE Spindel Antrieb	COURROIE AXE CLES A TROUS	CORREA EJE PUNTOS
22	D944061ZR	TOUCH PEN	PENNA TOUCH	TOUCH PEN	STYLET	LAPIZ TACTIL
23	D943754ZR	STOP BAR	BARRETTA DI FERMO	ANSCHLAGSTAB	BARRETTE D'ARRÊT	BARRITA DE TOPE
24	D946589ZR	HANDLE SET	SET POMELLO	SATZ HANDGRIFF für beweglichen Taster	ENS. MANETTE	CONJUNTO PALANCA
25	D949925ZR	CARBON BRUSH	SPAZZOLA CARBONCINO	KOHLEBÜRSTE	BROSSE EN CHARBON	ESCOBILLA DE CARBÓN
26	D900025ZR	RUBBER FEET	PIEDINI IN GOMMA	GUMMI FUß	PIED EN CAOUTCHOUC	PIE DE GOMA
27	D900223ZR	ALLEN KEY 3 MM HEXAGON (T)	CHIAVE A BRUGOLA ESAG.3 MM	INBUSSCHLÜSSEL 3 MM (T)	CLÉ ALLEN HEXAGONALE 3 MM (T)	LLAVE INGLESA HEXAGONAL DE 3 MM (T)
28	D901180ZR	ROLLER WASHER SET	RALLA COMPLETA	KUGELLAGER+UNTERLEGSCHLEIBE	RONDELLES A BILLES	ARANDELAS DE RODILLOS
29	D902569ZR	GRUB SCREW	GRANO M6x18 PIANO	GEWINDESTIFT M. INNENSECHSKANT	VIS À TÊTE CREUSE	TORNILLO DE FIJACION
30	D942580ZR	FIXING BRACKET	STAFFA FISSAGGIO	BEFESTIGUNGSBUEGEL	SUPPORT DE FIXATION	SOPORTE DE FIJACION
31	D9B0441ZR	PACKAGING	IMBALLO	VERPACKUNG (Futura M900)	EMBALLAGE	EMBALAJE
32	D9A1231ZR	CUTTING TOOL NUT	DADO M8 SX + RONDELLA BL. FRESA	MUTTER BEFESTIGUNG FRÄSER	ECROU BLOCAGE FRAISE	TUERCA BLOQUEO FRESA
33	D746012ZB	CUTTER PR.U01W-80° COATED	FRESA PR.U01W-80° RIV	FRÄSER PR.U01W-80° BESCHICHTET	FRAISE PR.U01W-80° ENDUIT	FRESA PR.U01W-80° RECUBIERTO
34	D947243ZR	CLAMP 01V KNOB	MANOPOLA MORSETTO 01V	SPANNBACKE 01V-DREHKNOPF	POIGNEE ETAU 01V	MANETA MORDAZA 01V
35	D946446ZR	BELT (FLAT)	CINGHIA (FLAT)	RIEMEN (FLAT)	COURROIE (PLATE)	CORREA (SERRETA)
36	D942612ZR	SHIELD FIXINGS	SET NOTTOLINO	HAUBEN BEFESTIGUNG	CLIQUET	TRINQUETE
37	D942846ZR	CLAMP 01V	MORSETTO 01V	SPANNBACKE 01V	ETAU 01V	MORDAZA 01V
38	D942985ZR	READER PIN	CANDELA LETTORE	BOLZEN SPANNBACKE	GOUPILLE LECTEUR	PERNO LECTOR
39	D943003ZR	GAUGE	CALIBRO	LEHRE	CALIBRE	CALIBRE
40	D946007ZR	TIP STOP	FERMO PUNTA	SPITZE-ANSCHLAG	ARRÊT EN POINTE	TOPE PUNTA
41	D947837ZR	USB PEN	USB PEN	USB PEN	CLE USB	USB PEN
42	D902553ZR	CYLINDRICAL PLUG	SPINA CIL.3X14 DIN7-UNI 1707 INOX M6	ZYLINDERSTIFT	BOUCHON CYLINDRIQUE	TAPÓN CILÍNDRICO
43	D900783ZR	19 MM SINGLE-ENDED WRENCH	CHIAVE FISSA 1 BOCCA 19 MM BR	MAULSCHLUESSEL 19MM	CLÉ À UNE EXTRÉMITÉ DE 19 MM	LLAVE DE UN SOLO EXTREMO DE 19 MM
44	D902788ZR	13 MM SINGLE-ENDED WRENCH	CHIAVE FISSA 1 BOCCA 13 MM BR	MAULSCHLUESSEL 13MM	CLÉ À UNE EXTRÉMITÉ DE 13 MM	LLAVE DE UN SOLO EXTREMO DE 13 MM
45	D9B0446ZR	FUTURA M900 EQUIPMENT	ATTREZZATURA FUTURA M900	FUTURA M900 Zubehör Koffer	ÉQUIPEMENT FUTURA M900	EQUIPO FUTURA M900
46	D748737ZB	JAW 01E	GANASCIA 01E	BACKE 01E	MÂCHOIRE 01E	QUIJADA 01E
47	D748739ZB	JAW 02E	GANASCIA 02E	BACKE 02E	MÂCHOIRE 02E	QUIJADA 02E
48	D750763ZB	SEAT ADAPTOR 4	ADATTATORE SEDE 4	GRAVUR ADAPTER FUER EBENE 4	ADAPTEUR POSITION 4	ADAPTADOR AREA 4
49	D748741ZB	CUTTER 18DW	FRESA 18DW	FRÄSER 18DW	FRAISE 18DW	FRESA 18DW
50	D744023ZB	JAW 19J	GANASCIA 19J	BACKE 19J	MÂCHOIRE 19J	QUIJADA 19J
51	D743256ZB	JAW 04J	GANASCIA 04J	BACKE 04J	MÂCHOIRE 04J	QUIJADA 04J
52	D747839ZB	CUTTER 02LW	FRESA 02LW	FRÄSER 02LW	FRAISE 02LW	FRESA 02LW
53	D746461ZB	JAW 56J	GANASCIA 56J	BACKE 56J	MÂCHOIRE 56J	QUIJADA 56J
54	D746467ZB	JAW 57J	GANASCIA 57J	BACKE 57J	MÂCHOIRE 57J	QUIJADA 57J
55	D743276ZB	CLAMP 03R	MORSETTO 03R	SPANNBACKE 03R	ETAU 03R	MORDAZA 03R
56	D741485ZB	ADAPTOR A34	ADATTATORE A34	ADAPTER A34	ADAPTEUR A34	ADAPTADOR A34
57	D747840ZB	CUTTER 06LW	FRESA 06LW	FRÄSER 06LW	FRAISE 06LW	FRESA 06LW
58	D708040ZB	SIMPLEX CODE DEVICE B6	DISPOSITIVO A CODICE B6 PER SIMPLEX	CODE-VORRICHTUNG B6 FÜR SIMPLEX	DISPOSITIF À CODE B6 POUR SIMPLEX	DISPOSITIVO A CÓDIGO B6 PARA SIMPLEX
59	D900441ZR	GRUB SCREW	GRANO M5x6 PIANO	GRUB-SCHRAUBE	VIS À TÊTE CREUSE	TORNILLO DE FIJACION