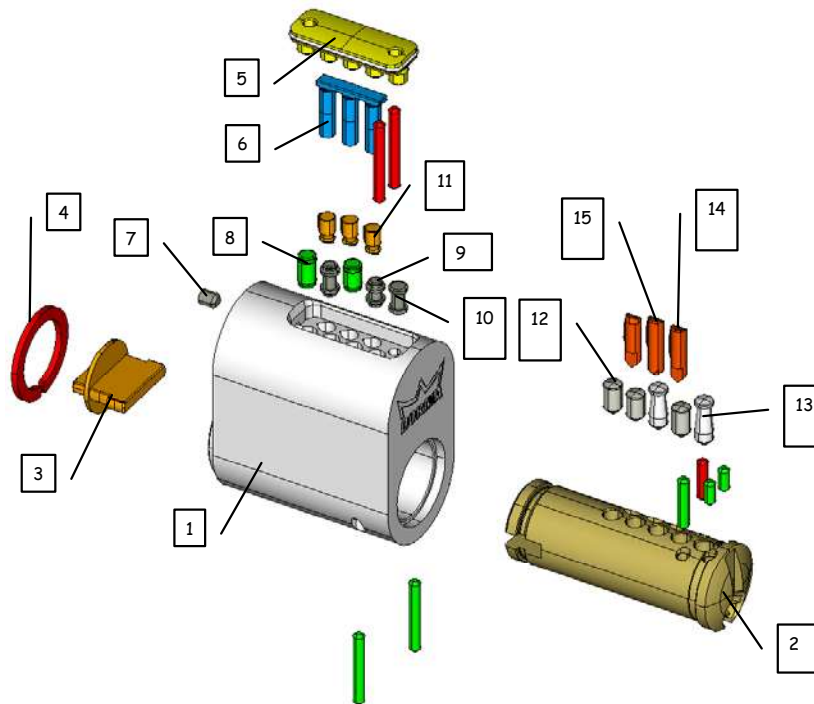


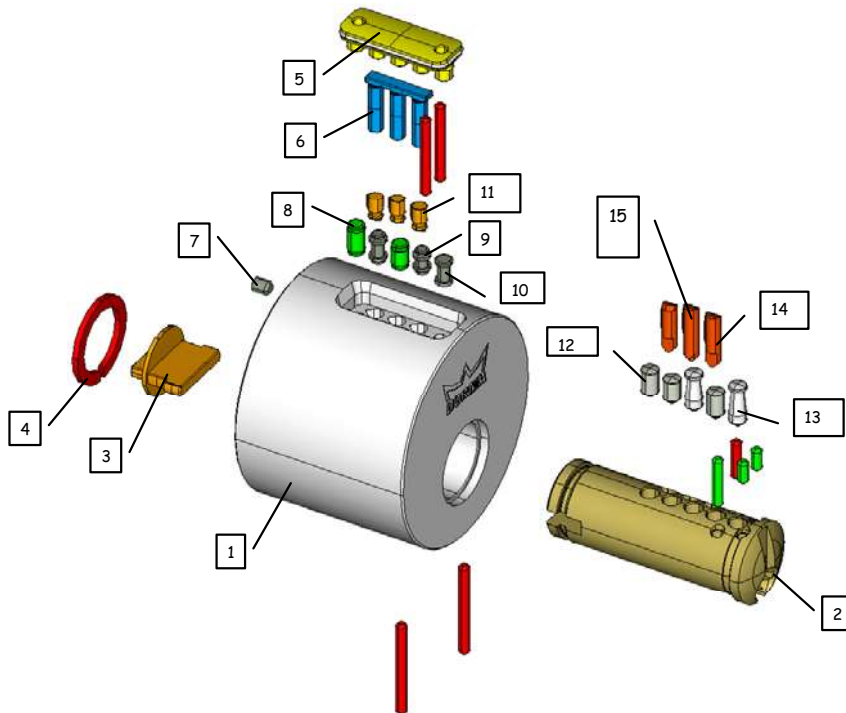
## Sprängskiss DC 6003



|    |  |  |
|----|--|--|
| 1  | CYLINDERHUS DC6003 K<br>CYLINDERHUS DC6003 MK<br>CYLINDERHUS DC6003 MÅ<br>CYLINDERHUS DC6003 G   | 7030000001200<br>7030000001201<br>7030000001202<br>7030000001203   |
| 2  | CYLKÄRNA RS-8  | Beror på profil  |
| 3  | CYLMEDBRINGARE RS-8/IX-6 STD   | 7030000001292  |
| 4  | STOPPRING RS-8/IX-6  | 7030000001299  |
| 5  | TÄCKLOCK STIFTKANAL RS-8/IX-6  | 7030000001297  |
| 6  | TÄCKLOCK SIDSTIFTKANAL RS-8  | 7030000002190  |
| 7  | SKRUV TÄCKLOCK STIFTKANAL RS-8/IX-6  | 7030000001298  |
| 8  | ÖVERSTIFT RS-8 N 5,5 mm<br>ÖVERSTIFT RS-8 N 4,5 mm<br>ÖVERSTIFT RS-8 N 3,5 mm  | 7030000001322<br>7030000001323<br>7030000001324  |
| 9  | ÖVERSTIFT RS-8 AB  | 7030000001325  |
| 10 | ÖVERSTIFT RS-8 FB  | 7030000001326  |
| 11 | ÖVERSTIFT SIDKANAL RS-8  | 7030000001336  |
| 12 | UNDERSTIFT RS-8 N 0<br>UNDERSTIFT RS-8 N 1<br>UNDERSTIFT RS-8 N 2<br>UNDERSTIFT RS-8 N 3<br>UNDERSTIFT RS-8 N 4<br>UNDERSTIFT RS-8 N 5<br>UNDERSTIFT RS-8 N 6<br>UNDERSTIFT RS-8 N 7<br>UNDERSTIFT RS-8 N 8<br>UNDERSTIFT RS-8 N 9           | 7030000001300<br>7030000001301<br>7030000001302<br>7030000001303<br>7030000001304<br>7030000001305<br>7030000001306<br>7030000001307<br>7030000003140<br>7030000003141 |
| 13 | UNDERSTIFT RS-8 AB 0<br>UNDERSTIFT RS-8 AB 1<br>UNDERSTIFT RS-8 AB 2<br>UNDERSTIFT RS-8 AB 3<br>UNDERSTIFT RS-8 AB 4<br>UNDERSTIFT RS-8 AB 5<br>UNDERSTIFT RS-8 AB 6<br>UNDERSTIFT RS-8 AB 7<br>UNDERSTIFT RS-8 AB 8<br>UNDERSTIFT RS-8 AB 9 | 7030000001310<br>7030000001311<br>7030000001312<br>7030000001313<br>7030000001314<br>7030000001315<br>7030000001316<br>7030000001317<br>7030000003142<br>7030000003143 |
| 14 | UNDERSTIFT SIDKANAL RS-8 SA 1<br>UNDERSTIFT SIDKANAL RS-8 SA 2<br>UNDERSTIFT SIDKANAL RS-8 SA 3  | 7030000001330<br>7030000001332<br>7030000001334  |
| 15 | UNDERSTIFT SIDKANAL RS-8 SI 1<br>UNDERSTIFT SIDKANAL RS-8 SI 2<br>UNDERSTIFT SIDKANAL RS-8 SI 3  | 7030000001331<br>7030000001333<br>7030000001335  |

Markerad text = Prodibs artikelnummer

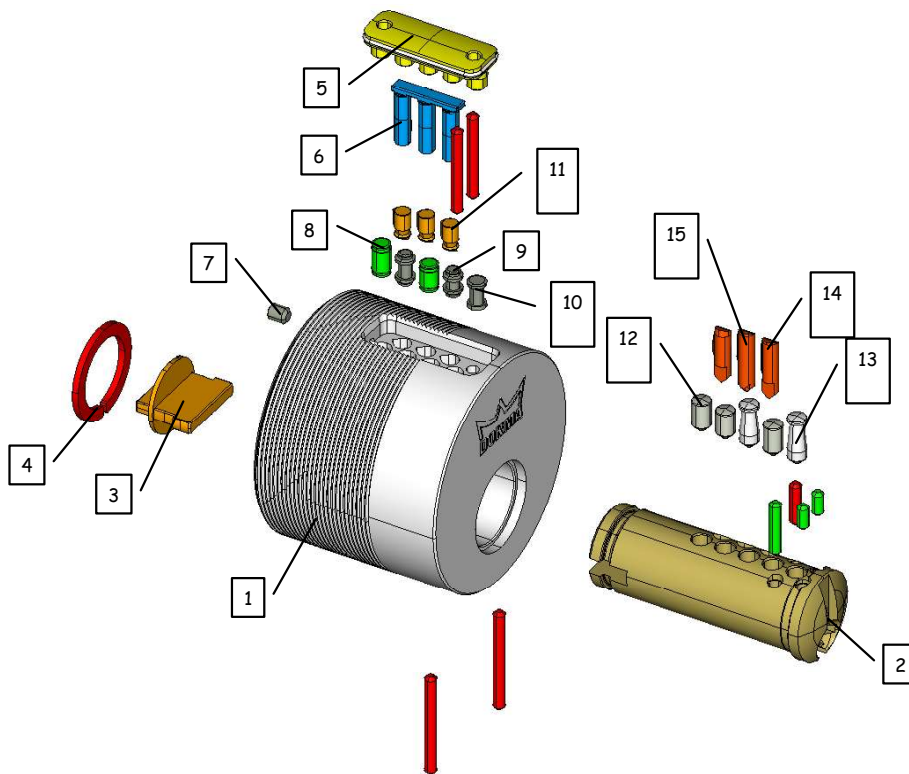
# Sprängskiss DC 640



|    |  |  |
|----|--|--|
| 1  | CYLINDERHUS DC640 K<br>CYLINDERHUS DC640 MK<br>CYLINDERHUS DC640 MÅ<br>CYLINDERHUS DC640 G   | 703000001228<br>703000001229<br>703000001230<br>703000001231   |
| 2  | CYLKÄRNA RS-8  | Beror på profil  |
| 3  | CYLMEDBRINGARE RS-8/IX-6 STD   | 703000001292   |
| 4  | STOPPRING RS-8/IX-6  | 703000001299   |
| 5  | TOPPLOCK STIFTKANAL RS-8/IX-6  | 703000001297   |
| 6  | TOPPLOCK SIDSTIFTKANAL RS-8  | 703000002190   |
| 7  | SKRUV TOPPLOCK STIFTKANAL RS-8/IX-6  | 703000001298   |
| 8  | ÖVERSTIFT RS-8 N 5,5 mm<br>ÖVERSTIFT RS-8 N 4,5 mm<br>ÖVERSTIFT RS-8 N 3,5 mm  | 703000001322<br>703000001323<br>703000001324   |
| 9  | ÖVERSTIFT RS-8 AB  | 703000001325   |
| 10 | ÖVERSTIFT RS-8 FB  | 703000001326   |
| 11 | ÖVERSTIFT SIDKANAL RS-8  | 703000001336   |
| 12 | UNDERSTIFT RS-8 N 0<br>UNDERSTIFT RS-8 N 1<br>UNDERSTIFT RS-8 N 2<br>UNDERSTIFT RS-8 N 3<br>UNDERSTIFT RS-8 N 4<br>UNDERSTIFT RS-8 N 5<br>UNDERSTIFT RS-8 N 6<br>UNDERSTIFT RS-8 N 7<br>UNDERSTIFT RS-8 N 8<br>UNDERSTIFT RS-8 N 9           | 703000001300<br>703000001301<br>703000001302<br>703000001303<br>703000001304<br>703000001305<br>703000001306<br>703000001307<br>703000003140<br>703000003141 |
| 13 | UNDERSTIFT RS-8 AB 0<br>UNDERSTIFT RS-8 AB 1<br>UNDERSTIFT RS-8 AB 2<br>UNDERSTIFT RS-8 AB 3<br>UNDERSTIFT RS-8 AB 4<br>UNDERSTIFT RS-8 AB 5<br>UNDERSTIFT RS-8 AB 6<br>UNDERSTIFT RS-8 AB 7<br>UNDERSTIFT RS-8 AB 8<br>UNDERSTIFT RS-8 AB 9 | 703000001310<br>703000001311<br>703000001312<br>703000001313<br>703000001314<br>703000001315<br>703000001316<br>703000001317<br>703000003142<br>703000003143 |
| 14 | UNDERSTIFT SIDKANAL RS-8 SA 1<br>UNDERSTIFT SIDKANAL RS-8 SA 2<br>UNDERSTIFT SIDKANAL RS-8 SA 3  | 703000001330<br>703000001332<br>703000001334   |
| 15 | UNDERSTIFT SIDKANAL RS-8 SI 1<br>UNDERSTIFT SIDKANAL RS-8 SI 2<br>UNDERSTIFT SIDKANAL RS-8 SI 3  | 703000001331<br>703000001333<br>703000001335   |

Markerad text = Prodibs artikelnummer

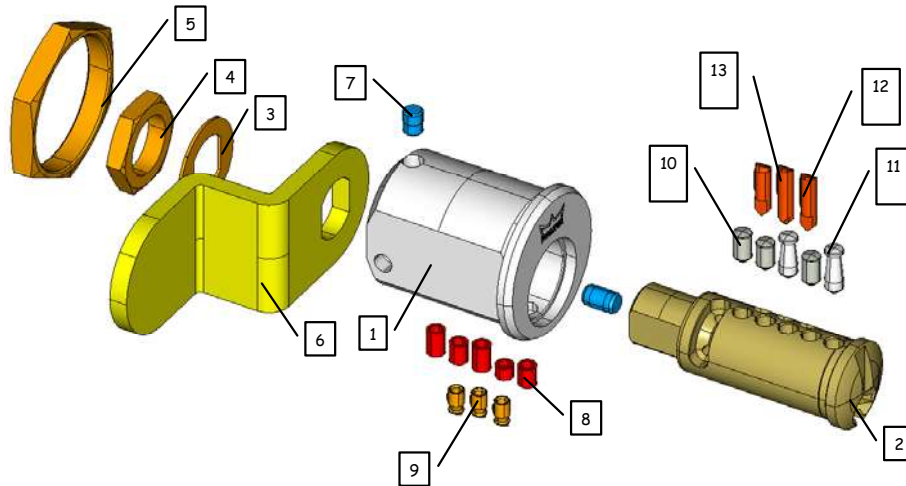
## Sprängskiss DC 660



|    |  |  |
|----|--|--|
| 1  | CYLINDERHUS DC660 K<br>CYLINDERHUS DC660 MK<br>CYLINDERHUS DC660 MÅ<br>CYLINDERHUS DC660 G   | 703000001244<br>703000001245<br>703000001246<br>703000002897   |
| 2  | CYLKÄRNA RS-8  | Beror på profil  |
| 3  | CYLMEDBRINGARE RS-8/IX-6 STD   | 703000001292   |
| 4  | STOPPRING RS-8/IX-6  | 703000001299   |
| 5  | TOPPLOCK STIFTKANAL RS-8/IX-6  | 703000001297   |
| 6  | TOPPLOCK SIDSTIFTKANAL RS-8  | 703000002190   |
| 7  | SKRUV TOPPLOCK STIFTKANAL RS-8/IX-6  | 703000001298   |
| 8  | ÖVERSTIFT RS-8 N 5,5 mm<br>ÖVERSTIFT RS-8 N 4,5 mm<br>ÖVERSTIFT RS-8 N 3,5 mm  | 703000001322<br>703000001323<br>703000001324   |
| 9  | ÖVERSTIFT RS-8 AB  | 703000001325   |
| 10 | ÖVERSTIFT RS-8 FB  | 703000001326   |
| 11 | ÖVERSTIFT SIDKANAL RS-8  | 703000001336   |
| 12 | UNDERSTIFT RS-8 N 0<br>UNDERSTIFT RS-8 N 1<br>UNDERSTIFT RS-8 N 2<br>UNDERSTIFT RS-8 N 3<br>UNDERSTIFT RS-8 N 4<br>UNDERSTIFT RS-8 N 5<br>UNDERSTIFT RS-8 N 6<br>UNDERSTIFT RS-8 N 7<br>UNDERSTIFT RS-8 N 8<br>UNDERSTIFT RS-8 N 9           | 703000001300<br>703000001301<br>703000001302<br>703000001303<br>703000001304<br>703000001305<br>703000001306<br>703000001307<br>703000003140<br>703000003141 |
| 13 | UNDERSTIFT RS-8 AB 0<br>UNDERSTIFT RS-8 AB 1<br>UNDERSTIFT RS-8 AB 2<br>UNDERSTIFT RS-8 AB 3<br>UNDERSTIFT RS-8 AB 4<br>UNDERSTIFT RS-8 AB 5<br>UNDERSTIFT RS-8 AB 6<br>UNDERSTIFT RS-8 AB 7<br>UNDERSTIFT RS-8 AB 8<br>UNDERSTIFT RS-8 AB 9 | 703000001310<br>703000001311<br>703000001312<br>703000001313<br>703000001314<br>703000001315<br>703000001316<br>703000001317<br>703000003142<br>703000003143 |
| 14 | UNDERSTIFT SIDKANAL RS-8 SA 1<br>UNDERSTIFT SIDKANAL RS-8 SA 2<br>UNDERSTIFT SIDKANAL RS-8 SA 3  | 703000001330<br>703000001332<br>703000001334   |
| 15 | UNDERSTIFT SIDKANAL RS-8 SI 1<br>UNDERSTIFT SIDKANAL RS-8 SI 2<br>UNDERSTIFT SIDKANAL RS-8 SI 3  | 703000001331<br>703000001333<br>703000001335   |

Markerad text = Prodiabs artikelnummer

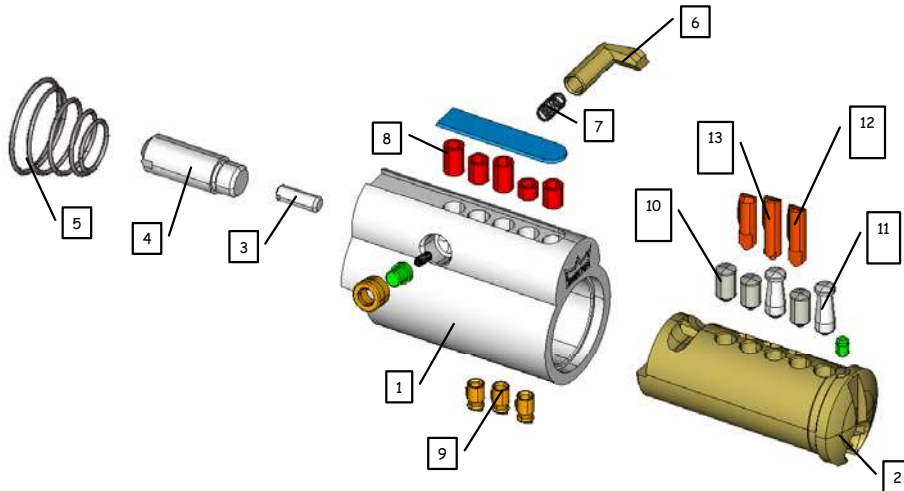
## Sprängskiss DC 6935



|    |                                    |                 |
|----|------------------------------------|-----------------|
| 1  | CYLINDERHUS DC6935 K               | 7030000001282   |
| 2  | CYLKÄRNA RS-8                      | Beror på profil |
| 3  | LÄSBRICKA INDUSTRICYLINDER         | 7030000002584   |
| 4  | MUTTER M10 INDUSTRICYLINDER        | 7030000002583   |
| 5  | MUTTER M22 INDUSTRICYLINDER        | 7030000002582   |
| 6  | REGEL FÖR DC 6935 & 8935           | 7030000001284   |
| 7  | STOPPSTIFT INDUSTRICYLINDER        | 7030000002581   |
| 8  | ÖVERSTIFT RS-8 VINGA/INDCYL/SNOW 0 | 7030000002312   |
|    | ÖVERSTIFT RS-8 VINGA/INDCYL/SNOW 1 | 7030000002313   |
|    | ÖVERSTIFT RS-8 VINGA/INDCYL/SNOW 2 | 7030000002314   |
|    | ÖVERSTIFT RS-8 VINGA/INDCYL/SNOW 3 | 7030000002315   |
|    | ÖVERSTIFT RS-8 VINGA/INDCYL/SNOW 4 | 7030000002316   |
|    | ÖVERSTIFT RS-8 VINGA/INDCYL/SNOW 5 | 7030000002317   |
|    | ÖVERSTIFT RS-8 VINGA/INDCYL/SNOW 6 | 7030000002318   |
|    | ÖVERSTIFT RS-8 VINGA/INDCYL/SNOW 7 | 7030000002319   |
| 9  | ÖVERSTIFT SIDKANAL RS-8            | 7030000001336   |
| 10 | UNDERSTIFT RS-8 N 0                | 7030000001300   |
|    | UNDERSTIFT RS-8 N 1                | 7030000001301   |
|    | UNDERSTIFT RS-8 N 2                | 7030000001302   |
|    | UNDERSTIFT RS-8 N 3                | 7030000001303   |
|    | UNDERSTIFT RS-8 N 4                | 7030000001304   |
|    | UNDERSTIFT RS-8 N 5                | 7030000001305   |
|    | UNDERSTIFT RS-8 N 6                | 7030000001306   |
|    | UNDERSTIFT RS-8 N 7                | 7030000001307   |
|    | UNDERSTIFT RS-8 N 8                | 7030000003140   |
|    | UNDERSTIFT RS-8 N 9                | 7030000003141   |
|    | ÖVERSTIFT RS-8 FB                  | 7030000001326   |
| 11 | UNDERSTIFT RS-8 AB 0               | 7030000001310   |
|    | UNDERSTIFT RS-8 AB 1               | 7030000001311   |
|    | UNDERSTIFT RS-8 AB 2               | 7030000001312   |
|    | UNDERSTIFT RS-8 AB 3               | 7030000001313   |
|    | UNDERSTIFT RS-8 AB 4               | 7030000001314   |
|    | UNDERSTIFT RS-8 AB 5               | 7030000001315   |
|    | UNDERSTIFT RS-8 AB 6               | 7030000001316   |
|    | UNDERSTIFT RS-8 AB 7               | 7030000001317   |
|    | UNDERSTIFT RS-8 AB 8               | 7030000003142   |
|    | UNDERSTIFT RS-8 AB 9               | 7030000003143   |
| 12 | UNDERSTIFT SIDKANAL RS-8 SA 1      | 7030000001330   |
|    | UNDERSTIFT SIDKANAL RS-8 SA 2      | 7030000001332   |
|    | UNDERSTIFT SIDKANAL RS-8 SA 3      | 7030000001334   |
| 13 | UNDERSTIFT SIDKANAL RS-8 SI 1      | 7030000001331   |
|    | UNDERSTIFT SIDKANAL RS-8 SI 2      | 7030000001333   |
|    | UNDERSTIFT SIDKANAL RS-8 SI 3      | 7030000001335   |

Markerad text = Prodigis artikelnummer

## Sprängskiss DC 6904



|    |  |   |
|----|--|---|
| 1  | CYLINDERHUS DC6904 K<br>CYLINDERHUS DC6904 MK<br>CYLINDERHUS DC6904 MÅ<br>CYLINDERHUS DC6904 G   | 7030000001274<br>7030000001275<br>7030000001276<br>7030000001277  |
| 2  | CYLKARNA RS-8  | Beror på profil   |
| 3  | LÄSSTIFT VINGA   | 7030000003017   |
| 4  | HYLSA LÄSSTIFT VINGA   | 7030000003018   |
| 5  | KONISK FJÄDER VINGA  | 7030000003019   |
| 6  | LÄSKIL VINGA   | 7030000003015   |
| 7  | FJÄDER LÄSKIL VINGA  | 7030000003016   |
| 8  | ÖVERSTIFT RS-8 VINGA/INDCYL/SNOW 0<br>ÖVERSTIFT RS-8 VINGA/INDCYL/SNOW 1<br>ÖVERSTIFT RS-8 VINGA/INDCYL/SNOW 2<br>ÖVERSTIFT RS-8 VINGA/INDCYL/SNOW 3<br>ÖVERSTIFT RS-8 VINGA/INDCYL/SNOW 4<br>ÖVERSTIFT RS-8 VINGA/INDCYL/SNOW 5<br>ÖVERSTIFT RS-8 VINGA/INDCYL/SNOW 6<br>ÖVERSTIFT RS-8 VINGA/INDCYL/SNOW 7 | 7030000002312<br>7030000002313<br>7030000002314<br>7030000002315<br>7030000002316<br>7030000002317<br>7030000002318<br>7030000002319  |
| 9  | ÖVERSTIFT SIDKANAL RS-8  | 7030000001336   |
| 10 | UNDERSTIFT RS-8 N 0<br>UNDERSTIFT RS-8 N 1<br>UNDERSTIFT RS-8 N 2<br>UNDERSTIFT RS-8 N 3<br>UNDERSTIFT RS-8 N 4<br>UNDERSTIFT RS-8 N 5<br>UNDERSTIFT RS-8 N 6<br>UNDERSTIFT RS-8 N 7<br>UNDERSTIFT RS-8 N 8<br>UNDERSTIFT RS-8 N 9<br>ÖVERSTIFT RS-8 FB  | 7030000001300<br>7030000001301<br>7030000001302<br>7030000001303<br>7030000001304<br>7030000001305<br>7030000001306<br>7030000001307<br>7030000003140<br>7030000003141<br>7030000001326 |
| 11 | UNDERSTIFT RS-8 AB 0<br>UNDERSTIFT RS-8 AB 1<br>UNDERSTIFT RS-8 AB 2<br>UNDERSTIFT RS-8 AB 3<br>UNDERSTIFT RS-8 AB 4<br>UNDERSTIFT RS-8 AB 5<br>UNDERSTIFT RS-8 AB 6<br>UNDERSTIFT RS-8 AB 7<br>UNDERSTIFT RS-8 AB 8<br>UNDERSTIFT RS-8 AB 9   | 7030000001310<br>7030000001311<br>7030000001312<br>7030000001313<br>7030000001314<br>7030000001315<br>7030000001316<br>7030000001317<br>7030000003142<br>7030000003143                  |
| 12 | UNDERSTIFT SIDKANAL RS-8 SA 1<br>UNDERSTIFT SIDKANAL RS-8 SA 2<br>UNDERSTIFT SIDKANAL RS-8 SA 3  | 7030000001330<br>7030000001332<br>7030000001334   |
| 13 | UNDERSTIFT SIDKANAL RS-8 SI 1<br>UNDERSTIFT SIDKANAL RS-8 SI 2<br>UNDERSTIFT SIDKANAL RS-8 SI 3  | 7030000001331<br>7030000001333<br>7030000001335   |

Markerad text = Prodibs artikelnummer