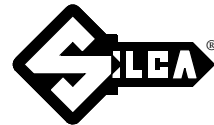


- GB** Attention: for repairs or replacement of parts for maintenance, the "CE" mark is guaranteed only if original spare parts provided by the manufacturer are used.
Silca guarantees supplies of the listed spare parts for 7 years from the date the product is discontinued.
- I** Attenzione: in caso di riparazioni o sostituzione di pezzi per manutenzione, la marcatura "CE" è garantita solo se vengono utilizzate parti di ricambio originali fornite dal costruttore.
Silca garantisce la fornitura dei ricambi presenti nella lista ricambi per 7 anni dalla data di discontinuazione del prodotto.
- D** Achtung: bei Reparaturen oder Auswechseln von Teilen zur Instandhaltung wird die CE-Markierung nur bei Verwendung von vom Hersteller gelieferten Originalersatzteilen gewährleistet.
Silca garantiert für sieben Jahre nach auslauf des Produkts die Lieferung der in der ersatzteilliste enthaltenen ersatzteile.
- F** Attention: si vous effectuez des réparations ou que vous remplacez des pièces pendant un entretien, le marquage "CE" n'est garanti que si vous utilisez des pièces de rechange originales fournies par le fabricant.
Silca garantit la fourniture de pièces de rechange se trouvant dans la liste pendant 7 ans après le mise hors production du produit.
- E** Atención: en caso de reparaciones o sustituciones de las piezas por mantenimiento, se garantiza la marca "CE" sólo si se utilizan partes de repuesto originales suministradas por el constructor.
Silca garantiza el suministro de los repuestos que están en la lista repuestos durante 7 años a partir de la fecha de interrupción producción del producto.



SILCA S.p.A.
Via Podgora, 20 (Z.I.)
31029 VITTORIO VENETO (TV)
Tel. 0438 9136 Fax 0438 913800
www.silca.it

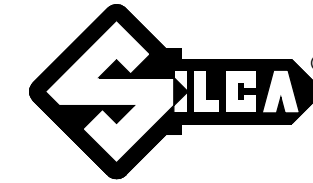
In the United Kingdom
SILCA Ltd.
Kimpton Road - Sutton
SURREY SM3 9QP
Tel. +44 208 6416515
Fax +44 208 6441181
E-mail: sales@silca.co.uk

In Germany
SILCA GmbH
Siemensstrasse, 33
42551 VELBERT
Tel. +49 2051 2710
Fax +49 2051 271172
E-mail: info@silca.de

In France
SILCA S.A.
12 Rue de Rouen - B.P. 37
Z.I. Limay - Porcheville
78440 PORCHEVILLE
Tel. +33 1 30983500
Fax +33 1 30983501
E-mail: info@silca.fr

In Spain
SILCA KEY SYSTEMS S.A.
C/Santander 73A
08020 BARCELONA
Tel. +34 93 4981400
Fax +34 93 2788004
E-mail: silca@silca.es

Members of the Kaba Group



Bravo

w-max 230V - 50Hz



Exploded drawing and spare parts list
Disegno esploso e lista dei ricambi
Explosionszeichnung und Ersatzteilliste
Dessin éclaté et liste de rechanges
Despiece y lista de repuestos

Vers. 4

IMPORTANT NOTE!

The exploded drawing illustrates all the components of the key-cutting machine. Only those marked with a numerical code are spare parts. All the other components shown in the drawing without numbers are simply illustrative.

NOTA IMPORTANTE!

Il disegno esplosivo illustra tutte le componenti costituenti la duplicatrice, solamente quelle contrassegnate da un codice numerico sono da considerarsi ricambi. Tutte le altre componenti non numerate presenti nel disegno hanno valore puramente illustrativo.

WICHTIGER HINWEIS!

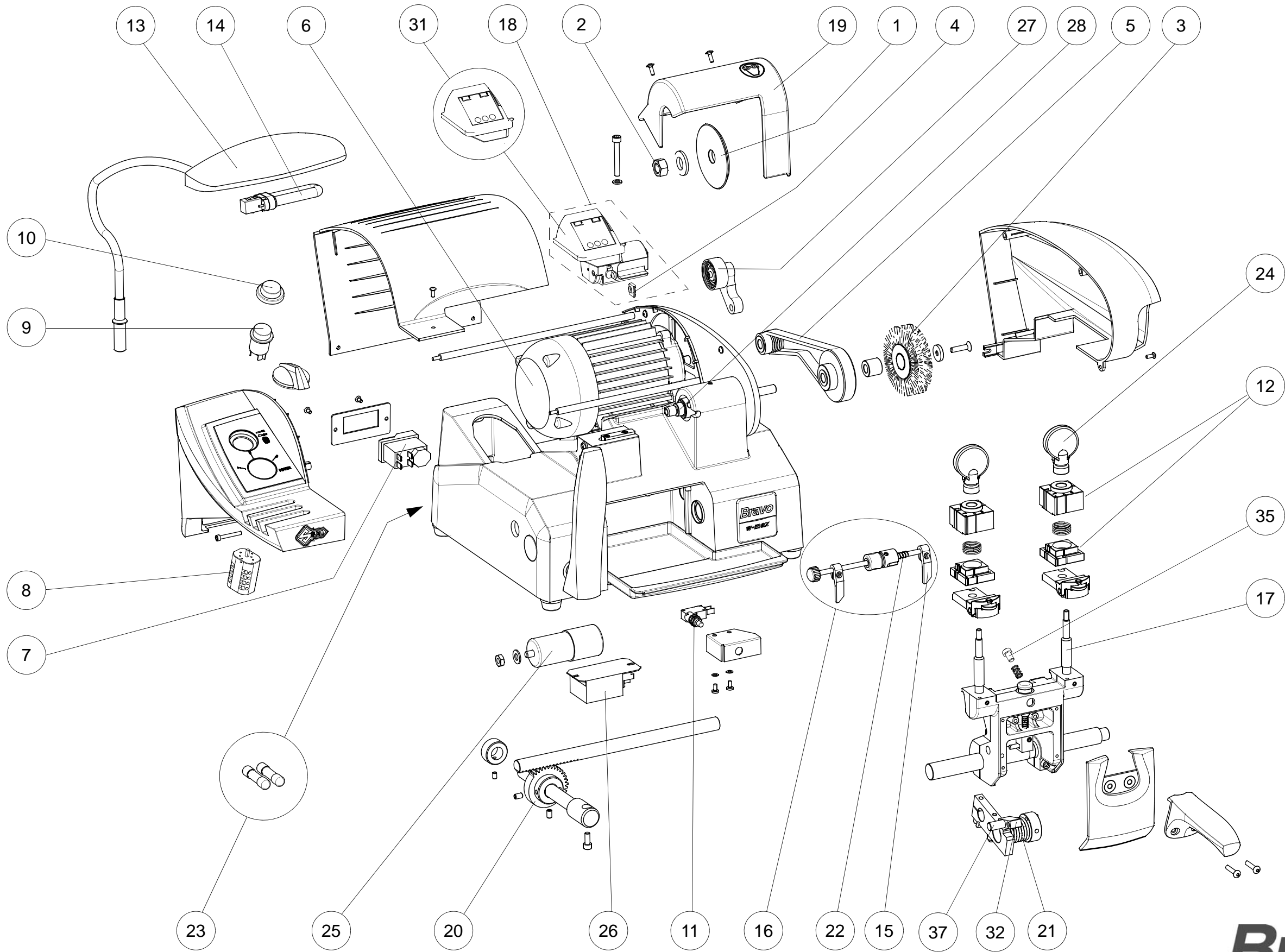
Auf der Explosionszeichnung sind alle Komponenten der Schlüsselkopiermaschine angegeben; nur die mit einem Nummerncode versehenen sind Ersatzteile. Alle anderen, nicht nummerierten Komponenten in der Explosionszeichnung dienen nur zur Erklärung.

REMARQUE IMPORTANTE!

Le dessin éclaté montre toutes les pièces composant la duplicatrice, seules les pièces ayant un code en chiffres sont des pièces de rechange. Toutes les pièces du dessin sans chiffres ont une fonction purement illustrative.

NOTA IMPORTANTE!

El despiece ilustra todos los componentes que constituyen la duplicadora. Deben considerarse repuestos sólo los que están marcados por un código numérico. Todos los otros componentes no numerados que se encuentran en el diseño tienen un valor puramente ilustrativo.



Bravo
w-max
230V - 50Hz

BRAVO W-MAX 230/50

Ref.	Code	I	GB	D	F	E
1	D704861ZB	FRESA	CUTTER	FRÄSER	FRAISE	FRESA
2	D901249ZR	DADO FRESA	CUTTER NUT	FRÄSERMUTTER	ÉCROU FRAISE	TUERCA FRESA
3	D925102ZR	SPAZZOLA	BRUSH	BÜRSTE	BROSSE	CEPILLO
4	D906603ZR	TASTATORE	TRACER POINT	TASTER	PALPEUR	PALPADOR
5	D925131ZR	CINGHIA	BELT	RIEMEN	COURROIE	CORREA
6	D924052ZR	MOTORE 230/50	MOTOR 230/50	MOTOR 230/50	MOTEUR 230/50	MOTOR 230/50
7	D923755ZR	INTERRUTTORE GENERALE	MASTER SWITCH	HAUPTSCHALTER	INTERRUPTEUR GÉNÉRAL	INTERRUPTOR GENERAL
8	D924050ZR	COMMUTATORE	COMMUTATOR	UMSCHALTER	COMMUTATEUR	CONMUTADOR
9	D901314ZR	PULSANTE SPAZZOLA	BRUSH BUTTON	DRUCKTASTE FÜR BÜRSTE	BOUTON-POUSSOIR POUR BROSSE	BOTÓN CEPILLO
10	D904615ZR	PROTEZIONE INTERRUTTORE	SWITCH PROTECTION	SCHUTZ FÜR SCHALTER	PROTECTION POUR INTERRUPTEUR	PROTECCIÓN PARA INTERRUPTOR
11	D923706ZR	MICROINTERRUTTORE	MICROSWITCH	MIKROSCHALTER	MICROINTERRUPTEUR	MICROINTERRUPTOR
12	D901605ZR	MORSETTO	CLAMP	SPANNBACKE	ÉTAU	MORDAZA
13	D923750ZR	LAMPADA COMPLETA	COMPLETE LAMP	KOMPLETTELAMPE	LAMPE COMPLÈTE	LÁMPARA COMPLETA
14	D926067ZR	LAMPADINA AL NEON	NEON LAMP	NEONLAMPE	LAMPE AU NEON	LÁMPARA DE GAS NEÓN
15	D926633ZR	LINGUETTA CALIBRO	CALIPER TAB	LEHREN-LASCHE	LANGUETTE CALIBRE	LENGÜETA CALIBRE
16	D926631ZR	SET CALIBRO	CALIPER SET	LEHRE	ENSEMBLE CALIBRE	CONJUNTO CALIBRE
17	D905278ZR	PERNO	PIN	BOLZEN	PIVOT	PERNO
18	D927627ZR	SET TASTATORE MICROMETRICO	MICROMETRIC TRACER POINT SET	MIKROMETRISCHER TASTER	ENS.PALPEUR MICROMÉTRIQUE	CONJUNTO PALPADOR MICROMÉTRICO
19	D924048ZR	PARASCHEGGE	PROTECTIVE SHIELD	SPLITTERSCHUTZ	PARE-ÉCLATS	PROTECCIÓN PARA VIRUTAS
20	D904921ZR	INGRANAGGIO	GEAR	GETRIEBE	ENGRENAGE	ENGRANAJE
21	D904915ZR	MOLLA CARRELLO	CARRIAGE SPRING	SCHLITTENFEDER	RESSORT POUR CHARIOT	RESORTE CARRO
22	D926634ZR	MOLLA	SPRING	FEDER	RESSORT	RESORTE
23	D910788ZR	FUSIBILI 5 AMP.-RAPIDI	FUSES 5 AMPS-RAPID	SICHERUNGEN 5 AMPERE-FLINK	FUSIBLES 5 AMPÈRES-RAPIDES	FUSIBLES 5 AMPERIOS-RÁPIDO
24	D902170ZR	MANOPOLA MORSETTO	CLAMP KNOB	SPANNBACKEN-DREHKNOPF	POIGNÉE ÉTAU	BOTÓN MORDAZA
25	D917705ZR	CONDENSATORE A VITE 16MF	SCREW CONDENSER 16MF	SCHRAUBEKONDENSATOR 16MF	CONDENSEUR À VIS 16MF	CONDENSADOR DE TORNILLO 16MF
26	D924041ZR	ALIMENTATORE 230V	POWER FEEDER 230V	SPEISEGERÄT 230V	ALIMENTATEUR 230V	ALIMENTADOR 230V
27	D932439ZR	TENDICINGHIA	BELT STRETCHER	RIEMENSPANNER	TENDEUR POUR COURROIE	SENSOR DE CORREA
28	D926627ZR	SET ALBERO PORTAFRESA	CUTTER SHAFT SET	FRÄSSPINDEL	ENS.ARBRE PORTE-FRAISE	CONJUNTO ÁRBOL-FRESA
31	D927519ZR	ASSIEME DISPLAY	DISPLAY ASSEMBLY	DISPLAY-GRUPPE	ENSEMBLE DISPLAY	CONJUNTO DISPLAY
32	D904943ZR	BILANCIERE DI FERMO CARRELLO	CARRIAGE STOP EQUALIZER	SCHLITTENANSCHLAG-AUSGLEICHSVORR.	BALANCIER D'ARRÊT DU CHARIOT	BALANCIÓN DE BLOQUEO CARRO
35	D905283ZR	PIOLINO DI FERMO	STOP PIN	ANSCHLAGZAPPEN	BARRETTE D'ARRÊT	ESPIGA DE BLOQUEO
37	D904944ZR	PERNO DEL BILANCIERE	EQUALIZER PIN	BOLZEN DER AUSGLEICHVORRICHTUNG	PIVOT DU BALANCIER	PERNO DEL BALANCIÓN