

- EN** Attention: for repairs or replacement of parts for maintenance, the "CE" mark is guaranteed only if original spare parts provided by the manufacturer are used. Silca undertakes to make consumables, optional items and spare parts available for the limited time defined in its product obsolescence policy.
- IT** Attenzione: in caso di riparazioni o sostituzione di pezzi per manutenzione, la marcatura "CE" è garantita solo se vengono utilizzate parti di ricambio originali fornite dal costruttore. Silca si impegna a rendere disponibili consumabili, opzionali e ricambi per un periodo di tempo limitato definito nella Policy relativa alla obsolescenza del prodotto.
- DE** Achtung: bei Reparaturen oder Auswechseln von Teilen zur Instandhaltung wird die CE-Markierung nur bei Verwendung von vom Hersteller gelieferten Originalersatzteilen gewährleistet. Silca verpflichtet sich, Verbrauchsmaterialien, Zubehör- und Ersatzteile für eine begrenzte Zeitspanne, die in der Regelung zur Obsoleszenz des Produktes festgelegt ist, zur Verfügung zu stellen.
- FR** Attention: si vous effectuez des réparations ou que vous remplacez des pièces pendant un entretien, le marquage "CE" n'est garanti que si vous utilisez des pièces de rechange originales fournies par le fabricant. Silca s'engage à rendre disponibles les consommables, les options et les pièces de rechange pour une durée limitée correspondant à la durée indiquée dans la Charte à propos de la vétusté du produit.
- ES** Atención: en caso de reparaciones o sustituciones de las piezas por mantenimiento, se garantiza la marca "CE" sólo si se utilizan partes de repuesto originales suministradas por el constructor. Silca se compromete a poner a disposición materiales consumibles, opcionales y recambios durante un periodo de tiempo limitado y definido en la política inherente a la obsolescencia del producto.
- PT** Atenção: em caso de reparações ou substituição de peças para manutenção, a marcação "CE" é garantida exclusivamente se forem utilizadas peças de origem fornecidas pelo fabricante. A Silca compromete-se em tornar disponíveis consumíveis, peças opcionais e de reposição durante um período de tempo limitado, definido na Política relativa à obsolescência do produto.
- NL** Opgelet: Bij herstellingen of vervanging van onderdelen ten gevolge van onderhoud, blijft de "CE-marke-ring" enkel geldig bij gebruik van originele vervangstukken, geleverd door de fabrikant. Silca verbindt zich ertoe verbruiksgoederen, optionele accessoires en reserveonderdelen ter beschikking te stellen gedurende een beperkte periode, die wordt gedefinieerd in haar beleid inzake productveroudering.



REKORD *PRO*

230V-50Hz



SILCA S.p.A.
Via Podgora, 20 (Z.I.)
31029 VITTORIO VENETO (TV)
Phone: +39 0438 9136
Fax +39 0438 913800
E-mail: silca@silca.it
www.silca.biz

United Kingdom
SILCA Ltd.
Unit 6 Lloyds Court - Manor Royal
CRAWLEY RH10 9QU
Phone: +44 1293 531134
Fax +44 1293 531108
E-mail: sales@silcald.co.uk
www.silcald.co.uk

France
SILCA S.A.S.
12, Rue de Rouen
Z.I. de Limay - Porcheville
78440 PORCHEVILLE
Phone: +33 1 30983500
Fax +33 1 30983501
E-mail: info@silca.fr
www.silca.fr

Germany
SILCA GmbH
Siemensstrasse, 33
42551 VELBERT
Phone: +49 2051 2710
Fax +49 2051 271172
E-mail: info@silca.de
www.silca.de

Spain
SILCA KEY SYSTEMS S.A.
C/Santander 73A
08020 BARCELONA
Phone: +34 93 4981400
Fax +34 93 2788004
E-mail: silca@silca.es
www.silca.es

Netherlands
H. CILLEKENS B.V.
Metaalweg, 4
6045 JB ROERMOND
Phone: +31 475 325147
Fax +31 475 323640
E-mail: info@hcillekens.nl
www.hcillekens.nl

India
MINDA SILCA Engineering Ltd.
Plot no.37, Toy City,
GREATER NOIDA (U.P.) - 201308
Phone: +91 9871397630/31
Fax: +91 120 2351301
E-mail: info@mindsilca.in
www.mindsilca.in

North America
U.S.A., Canada, Caribbean Islands
KABA Ilco Corp.
400 Jeffreys Road
Rocky Mount, NC 27804 USA
Phone: 1 800 334 1381 / 1 252 446 3321
Fax: 1 252 446 4702
E-mail: info@irm.kaba.com
www.ilco.us

Central America
Mexico, Guatemala, Belize, El Salvador, Honduras, Nicaragua, Costa Rica, Panama
Corporación Cerraiera Alba S.A. de C.V.
Kaba Mexico
Prolongación avenida independencia 14, Bodega 5,
Col.Los reyes, Tultitlán, Estado de México C.P. 54915
Phone: 01 55 5366 7200
E-mail: informacion-mexico@kaba.com
www.kabamexico.com

Brazil
KABA DO BRASIL Ltda
Rua Guilherme Asbahr Neto, 510
São Paulo, SP 04646-001
Phone: +55 11 55454520 / 29
E-mail: silca@kabado brasil.com.br
www.silcachaves.com.br

Colombia
SILCA SOUTH AMERICA S.A.
Km 1.5 Via Briceño-Zipaquira
Parque Ind. Trafalgar Bodega 3
Tocancipa-Cundinamarca
Phone: +57 1 7366480
Fax +57 1 7366490
www.flexonsilca.co

Exploded drawing and spare parts list
Disegno esploso e lista dei ricambi
Explosionszeichnung und Ersatzteilliste
Dessin éclaté et liste de rechanges
Despiece y lista de repuestos
Desenho explodido e lista das peças de reposição
Detailtekening en lijst met vervangstukken

EN IMPORTANT NOTE!

The exploded drawing illustrates all the components of the key-cutting machine. Only those marked with a numerical code are spare parts. All the other components shown in the drawing without numbers are simply illustrative.

IT NOTA IMPORTANTE!

Il disegno esploso illustra tutte le componenti costituenti la duplicatrice, solamente quelle contrassegnate da un codice numerico sono da considerarsi ricambi. Tutte le altre componenti non numerate presenti nel disegno hanno valore puramente illustrativo.

DE WICHTIGER HINWEIS!

Auf der Explosionszeichnung sind alle Komponenten der Schlüsselkopiermaschine angegeben; nur die mit einem Nummerncode versehenen sind Ersatzteile. Alle anderen, nicht nummerierten Komponenten in der Explosionszeichnung dienen nur zur Erklärung.

FR REMARQUE IMPORTANTE!

Le dessin éclaté montre toutes les pièces composant la duplicatrice; seules les pièces ayant un code en chiffres sont des pièces de rechange. Toutes les pièces du dessin sans chiffres ont une fonction purement illustrative.

ES ¡NOTA IMPORTANTE!

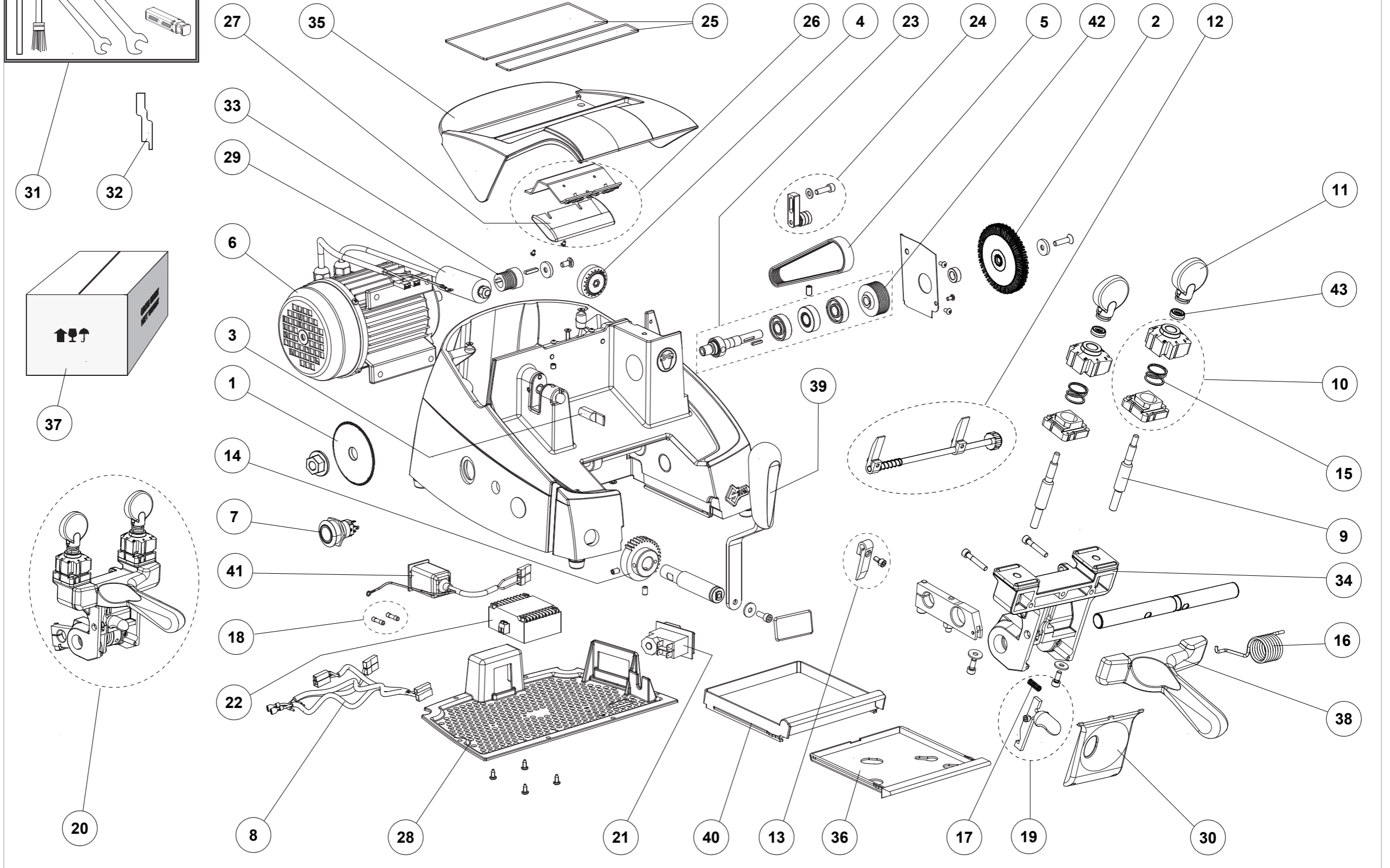
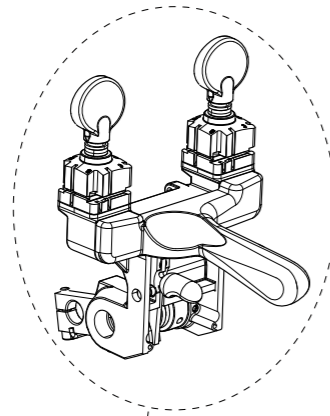
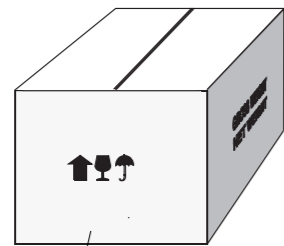
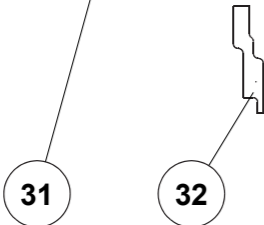
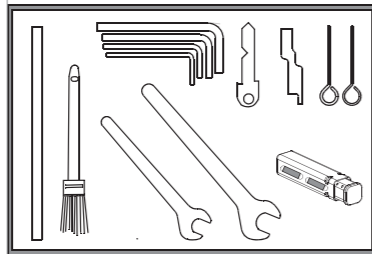
El despiece ilustra todos los componentes que constituyen la duplicadora. Deben considerarse puestas sólo los que están marcados por un código numérico. Todos los otros componentes no numerados que se encuentran en el diseño tienen un valor puramente ilustrativo.

PT IMPORTANTE!

O desenho explodido ilustra todos os componentes que constituem a máquina duplicadora, mas apenas os marcados por um código numérico devem ser considerados peças de reposição. Todos os demais componentes não numerados presentes no desenho têm um valor simplesmente ilustrativo.

NL BELANGRIJKE OPMERKING!

De detailtekening illustreert alle onderdelen van de dupliceremachine, maar enkel die met een numerieke code moeten als vervangstukken beschouwd worden. Alle andere niet genummerde onderdelen op de tekening zijn zuiver illustratief.



REKORD PRO 230V-50Hz

Ref.	Code	IT	EN	DE	FR	ES
1	D7A5187ZB	FRESA 80x5x16 CON RIVESTIMENTO	CUTTER 80x5x16 COATED	FRÄSER 80x5x16 MIT BESCHICHTUNG	FRAISE 80x5x16 REVÊTUE	FRESA 80x5x16 REVESTIDA
2	D701840ZB	SPAZZOLA	BRUSH	NYLONBUERSTE	BROSSE NYLON	CEPILLO
3	D911932ZR	TASTATORE	TRACER POINT	TASTER	PALPEUR	PALPADOR
4	D934688ZR	GHIERA TASTATORE	TRACER POINT RING NUT	TASTERZWINGE	COLLIER PALPEUR	RUEDA PALPADOR
5	D933014ZR	CINGHIA	BELT	RIEMEN	COURROIE	CORREA
6	D933012ZR	MOTORE 230/50	MOTOR 230/50	MOTOR 230/50	MOTEUR 230/50	MOTOR 230/50
7	D9A5622ZR	INTERRUTTORE FRESA	CUTTER SWITCH	FRÄSER-SCHALTER	INTERRUPTEUR FRAISE	INTERRUPTOR FRESA
8	D9A5612ZR	CABLAGGIO MICROINTERRUTTORE	MICROSWITCH WIRING	MIKROSCHALTER-VERKABELUNG	CÂBLAGE MICROINTERRUPTEUR	CABLEADO MICROINTERRUPTOR
9	D9A5590ZR	PERNO MORSETTO	CLAMP PIN	SPANNBACKENBOLZEN	PIVOT ÉTAU	PERNO MORDAZA
10	D9A5597ZR	SET MORSETTO	CLAMP SET	SPANNBACKE	ENSEMBLE ÉTAU	CONJUNTO MORDAZA
11	D935219ZR	MANOPOLA MORSETTO	CLAMP KNOB	SPANNBACKEN-DREHKNOPF	POIGNÉE ÉTAU	POMO MORDAZA
12	D9A5598ZR	SET CALIBRO	GAUGE SET	LEHRE	ENSEMBLE CALIBRE	CONJUNTO CALIBRE
13	D913799ZR	CALIBRO	GAUGE	LEHRE	CALIBRE	CALIBRE
14	D904921ZR	INGRANAGGIO TRASLAZIONE CARRELLO	GEAR	GETRIEBE	ENGRENAGE DEPLAC. CHARIOT	ENGRANAJE
15	D946718ZR	MOLLA MORSETTO	JAW SPRING	SPANNBACKENFEDER	RESSORT POUR ÉTAU	RESORTE MORDAZA
16	D933029ZR	MOLLA RICHIAMO CARRELLO	CARRIAGE SPRING	SCHLITTENFEDER	RESSORT POUR CHARIOT	MUELLE CARRO
17	D900122ZR	MOLLA	SPRING	FEDER SCHLITTENFREIGABE	RESSORT	RESORTE
18	D901185ZR	FUSIBILI 4 AMP - RAPIDI	FUSES 4 AMPS - RAPID	SICHERUNGEN 4 AMPERE - FLINK	FUSIBLES 4 AMP - RAPIDES	FUSIBLES 4 AMPERIOS - RÁPIDOS
19	D9A5599ZR	SET LINGUETTA SGANCIO CARRELLO	CARRIAGE RELEASE TAB SET	SCHLITTENFREIGABE-SET	JEU LANGUETTE DEBLOC. CHARIOT	JUEGO LENGÜETA DESENGAN. CARRO
20	D9A5600ZR	ASSIEME CARRELLO	CARRIAGE SET	SCHLITTENSATZ	ENS.CHARIOT	CONJ.CARRO
21	D923755ZR	INTERRUTTORE GENERALE	MASTER SWITCH	HAUPTSCHALTER	INTERRUPTEUR GENERAL	INTERRUPTOR GENERAL
22	D9A5601ZR	ALIMENTATORE LAMPADA	LAMP POWER SUPPLY	LAMPEN-LADEGERÄT	ALIMENTATEUR LAMPE	ALIMENTADOR LÁMPARA
23	D933769ZR	SET ALBERO PORTAFRESA	CUTTING TOOL SHAFT	FRASSPINDEL	ARBRE PORTE-FRAISE	ÁRBOL-FRESA
24	D933485ZR	SET TENDICINGHIA	BELT TIGHTENER SET	RIEMENSPANNER-SET	JEU TENDEUR DE COURROIE	SET TENDICINGHIA
25	D933036ZR	TAPPETINO	PAD	MATTE SCHWARZ	TAPIS	ESTERA
26	D9A5603ZR	SET LAMPADA COMPLETO	COMPLETE LAMP	KOMPLETTE LAMPE	LAMPE COMPLÈTE	LÁMPARA COMPLETA
27	D933025ZR	PROTEZIONE LAMPADA	LAMP PROTECTION	LAMPENSCHUTZ	PROTECTION LAMPE	PROTECCIÓN LÁMPARA
28	D933023ZR	PROTEZIONE INFERIORE	LOWER PROTECTIVE SHIELD	UNTERER-SCHUTZ	PROTECTION INFÉRIEUR	PROTECCIÓN INFERIOR
29	D933773ZR	CONDENSATORE RESINATO 8 µF	CONDENSER 8 µF	KONDENSATOR 8 µF	CONDENSATEUR 8 µF	CONDENSADOR 8 µF
30	D9A5604ZR	PROTEZIONE SGANCIO	RELEASE PROTECTION	SCHLITTENSCHUTZ	PROTECTION DÉCLENCHEMENT	PROTECCIÓN DESENGANCHE
31	D9A5605ZR	ATTREZZATURA	TOOLS	WERKZEUGLADE	EQUIPEMENT	EQUIPAMIENTO
32	D912507ZR	BARRETTA	BAR	STAB	BARRETTE	BARRA
33	D913659ZR	PULEGGIA MOTRICE	DRIVING PULLEY	ANTRIEBSSCHEIBE	POULIE MOTRICE	POLEA MOTRIZ
34	D9A5606ZR	CARRELLO	CARRIAGE	SCHLITTEN	CHARIOT	CARRO
35	D9A5607ZR	PROTEZIONE SUPERIORE	TOP COVER	OBERE-SCHUTZ	PROTECTION SUPÉRIEURE	PROTECCIÓN SUPERIOR
36	D911846ZR	CASSETTO PORTA ATTREZZI	TOOL BOX	ZUBEHÖRFACH	CUVETTE DES OUTILS	COMPARTO HERRAMIENTAS
37	D933772ZR	IMBALLO	PACKING	VERPACKUNG	EMBALLAGE	EMBALAJE
38	D9A5608ZR	MANIGLIA CARRELLO	CARRIAGE HANDLE	SCHITTENGRIF	POIGNÉE CHARIOT	MANILLA DEL CARRO
39	D9A5609ZR	LEVA TRASLAZIONE CARRELLO	CARRIAGE TRANSLATION LEVER	HEBEL FÜR SCHLITTENVERSCHIEBUNG	LEVIER DE TRANSLATION CHARIOT	PALANCA TRANSLACIÓN MORDAZA
40	D9A5610ZR	VASCHETTA RACCOLTA TRUCIOLI	CHIPPINGS TRAY	SPANNAUFFANGBEHALTER	CUVETTE À COPEAUX	RECIPIENTE PARA VIRUTAS
41	D933021ZR	PRESA ALIMENTAZIONE CABLATA	POWER SUPPLY (WIRED)	STECKDOSE (VERKABELT)	PRISE D'ALIMENTATION (CÂBLES)	TOMA D'ALIMENTACIÓN (ALAMBRA)
42	D913658ZR	PULEGGIA CONDOTTA	DRIVEN PULLEY	FRASERWELLEN-RIEMENSCHLEIBE	POULIE CONDUITE	POLEA CONDUcida
43	D9A1163ZR	CUSCINETTO MANOPOLA MORSETTO	CLAMP KNOB BEARING	LAGER DES SPANNBACKEN-DREHKNOPF	ROULEMENT POIGNÉE ÉTAU	COJINETE POMO MORDAZA