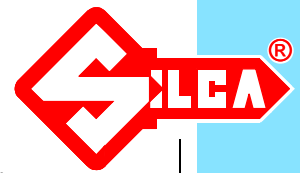
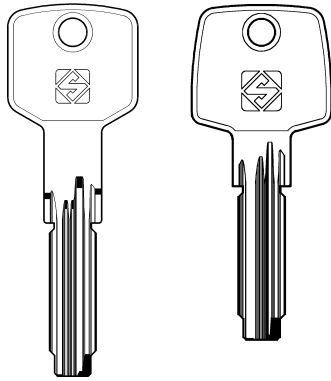


FUTURA PRO ONE



PER:
FOR: **ABUS (DE)**



AB48

AB84

AB74

ASTRAL system:

Codes tables protected by a password issued by Silca on receipt of the manufacturer's authorization.

Tabelle codici protette da password rilasciata da Silca a fronte di autorizzazione del costruttore.

Code-Tabellen geschützt durch von Silca geliefertes Password auf Herstellersgenehmigung.

Tables de codes protégées par un password qui est émis par Silca sur autorisation du Constructeur.

Tablas codigos protegidos con contraseña que manda Silca previa autorización.

Tabelas de códigos protegidas por uma password emitida por Silca contra autorização do fabricante.

OPTIONAL

D743261ZB

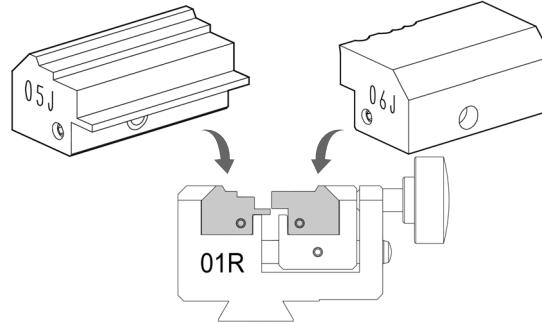
05J Jaw
Ganascia 05J
05J Backe
Mâchoire 05J
Quijada 05J
Garra 05J



OPTIONAL

D743262ZB

06J Jaw
Ganascia 06J
06J Backe
Mâchoire 06J
Quijada 06J
Garra 06J



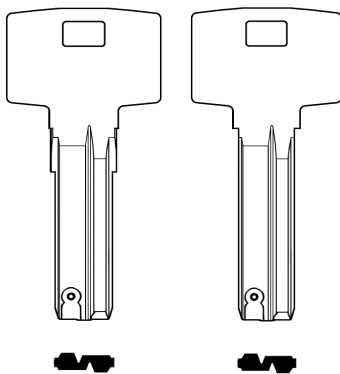
STANDARD

D742867ZB

Cutter 01D
Fresa 01D
Fräser 01D
Fraise 01D
Fresa 01D
Fresa 01D



PER:
FOR: **ABUS (DE)**



(Bravus)

(1000 - 2000 - 3000 - 4000)

System protected by a password issued by Silca on receipt of authorization.

Sistema protetto da password rilasciata da Silca a fronte di autorizzazione.

Sysem geschützt durch von Silca geliefertes Password auf Genehmigung.

Système protégé par un password qui est émis par Silca sur autorisation.

Sistema protegido con contraseña que manda Silca previa autorización.

Sistema protegido por uma password emitida por Silca contra a autorização.

OPTIONAL

D744315ZB

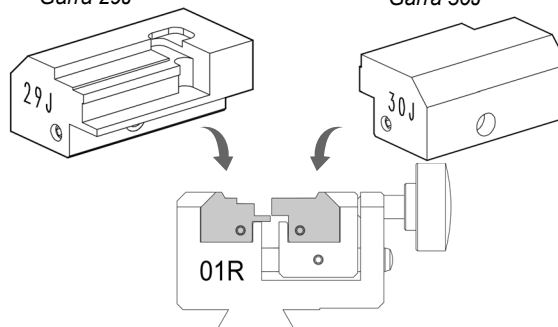
29J Jaw
Ganascia 29J
29J Backe
Mâchoire 29J
Quijada 29J
Garra 29J



OPTIONAL

D744317ZB

30J Jaw
Ganascia 30J
30J Backe
Mâchoire 30J
Quijada 30J
Garra 30J



1000 - 2000 - 3000 systems

OPTIONAL

D744355ZB

Cutter 07D
Fresa 07D
Fräser 07D
Fraise 07D
Fresa 07D
Fresa 07D



4000 system

OPTIONAL

D744355ZB

Cutter 07D
Fresa 07D
Fräser 07D
Fraise 07D
Fresa 07D
Fresa 07D



OPTIONAL

D743672ZB

Cutter 03L
Fresa 03L
Fräser 03L
Fraise 03L
Fresa 03L
Fresa 03L

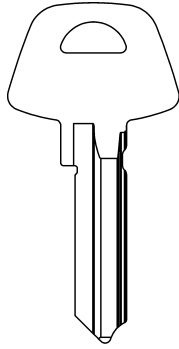


FUTURA PRO ONE



PER:
FOR:

ASSA (SE)



(D-12)

System protected by a password issued by Silca on receipt of authorization.

Sistema protetto da password rilasciata da Silca a fronte di autorizzazione.

System geschützt durch von Silca geliefertes Password auf Genehmigung.

Système protégé par un password qui est émis par Silca sur autorisation.

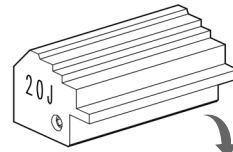
Sistema protegido con contraseña que manda Silca previa autorización.

Sistema protegido por uma password emitida por Silca contra a autorização.

OPTIONAL D744283ZB



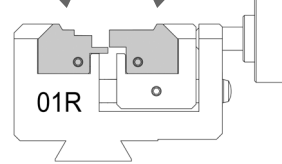
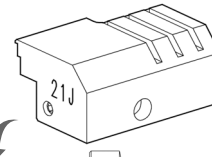
20J Jaw
Ganascia 20J
20J Backe
Mâchoire 20J
Quijada 20J
Garra 20J



OPTIONAL D744284ZB



21J Jaw
Ganascia 21J
21J Backe
Mâchoire 21J
Quijada 21J
Garra 21J



OPTIONAL



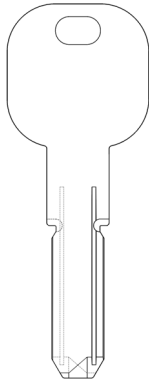
D743745ZB

Cutter 04L
Fresa 04L
Fräser 04L
Fraise 04L
Fresa 04L
Fresa 04L

Note: standard cutting is also required.
Nota: è necessaria anche la cifratura standard.
Hinweis: Standard Fräsung ist auch erforderlich.
Remarque: il faut aussi nécessaire le taillage standard.
Nota: también es necesario el corte estándar.
Observação: o corte standard es também necessário

PER:
FOR:

ASSA (SE)



SYSTEM	CARD	SN
ASSA ABLOY K100	4239	1870
IKON RW6	4239	1871
Union keyPRIME™	4239	1873
Vachette Vercy	4239	1877
ASSA ABLOY CY110	4239	1874
IKON RW6 (Main+Side Row)	4241	1875

System protected by a password issued by Silca on receipt of authorization.

Sistema protetto da password rilasciata da Silca a fronte di autorizzazione.

System geschützt durch von Silca geliefertes Password auf Genehmigung.

Système protégé par un password qui est émis par Silca sur autorisation.

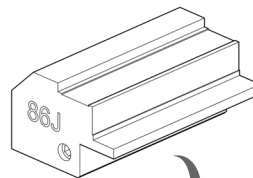
Sistema protegido con contraseña que manda Silca previa autorización.

Sistema protegido por uma password emitida por Silca contra a autorização.

OPTIONAL D749002ZB



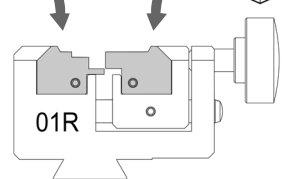
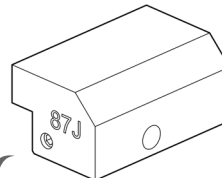
86J Jaw
Ganascia 86J
86J Backe
Mâchoire 86J
Quijada 86J
Garra 86J



OPTIONAL D749004ZB



87J Jaw
Ganascia 87J
87J Backe
Mâchoire 87J
Quijada 87J
Garra 87J



STANDARD



D742867ZB

Cutter 01D
Fresa 01D
Fräser 01D
Fraise 01D
Fresa 01D
Fresa 01D

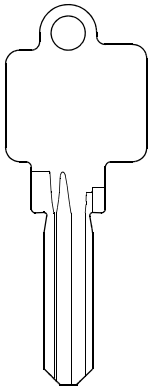


FUTURA PRO ONE



PER:
FOR:

BKS (DE)



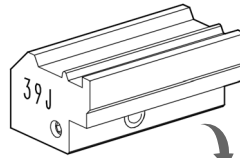
TW
(WS42)

OPTIONAL



D744485ZB

39J Jaw
Ganascia 39J
39J Backe
Mâchoire 39J
Quijada 39J
Garra 39J

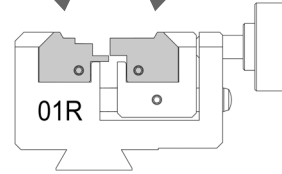
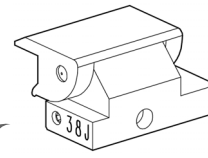


OPTIONAL



D744482ZB

38J Jaw
Ganascia 38J
38J Backe
Mâchoire 38J
Quijada 38J
Garra 38J



OPTIONAL

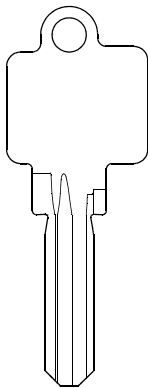


D744514ZB

Cutter 08L
Fresa 08L
Fräser 08L
Fraise 08L
Fresa 08L
Fresa 08L

PER:
FOR:

BKS (DE)



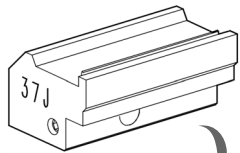
TW
(WS50 MK)
(Profiles RA-RK-RZ)

OPTIONAL



D744480ZB

37J Jaw
Ganascia 37J
37J Backe
Mâchoire 37J
Quijada 37J
Garra 37J

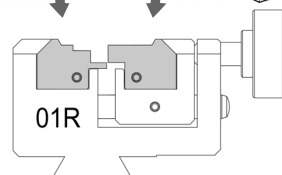
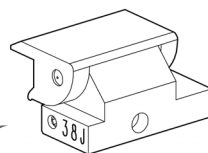


OPTIONAL



D744482ZB

38J Jaw
Ganascia 38J
38J Backe
Mâchoire 38J
Quijada 38J
Garra 38J



OPTIONAL



D744514ZB

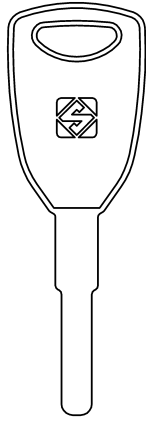
Cutter 08L
Fresa 08L
Fräser 08L
Fraise 08L
Fresa 08L
Fresa 08L



FUTURA PRO ONE



PER:
FOR: **CARRYBOY (AUS)**

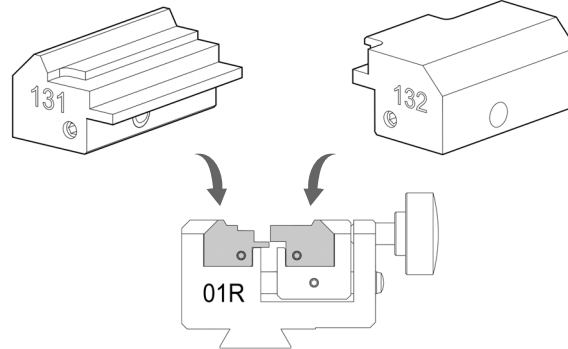


CRY2

(2T - 7W)

OPTIONAL **D7A4457ZB**
 CODE
 COPY
 131 Jaw
 Ganascia 131
 131 Backe
 Mâchoire 131
 Quijada 131
 Garra 131

OPTIONAL **D7A4462ZB**
 CODE
 COPY
 132 Jaw
 Ganascia 132
 132 Backe
 Mâchoire 132
 Quijada 132
 Garra 132



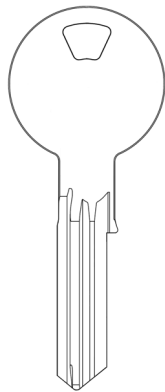
OPTIONAL **D742606ZB**
 Cutter 01L (HSS)
 Fresa 01L (HSS)
 Fräser 01L (HSS)
 Fraise 01L (HSS)
 Fresa 01L (HSS)
 Fresa 01L (HSS)



STANDARD **D747838ZB**
 Cutter 01LW (carbide)
 Fresa 01LW (metallo duro)
 Fräser 01LW (Hartmetall)
 Fraise 01LW (au carbure)
 Fresa 01LW (metal duro)
 Fresa 01LW (metal duro)



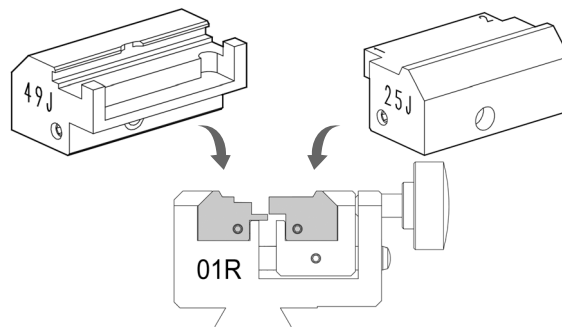
PER:
FOR: **CES (DE)**



(UDM)

OPTIONAL **D744505ZB**
 CODE
 COPY
 49J Jaw
 Ganascia 49J
 49J Backe
 Mâchoire 49J
 Quijada 49J
 Garra 49J

OPTIONAL **D744311ZB**
 CODE
 COPY
 25J Jaw
 Ganascia 25J
 25J Backe
 Mâchoire 25J
 Quijada 25J
 Garra 25J



OPTIONAL **D744513ZB**
 Cutter 12D
 Fresa 12D
 Fräser 12D
 Fraise 12D
 Fresa 12D
 Fresa 12D



System protected by a password issued by Silca on receipt of authorization.
 Sistema protetto da password rilasciata da Silca a fronte di autorizzazione.
 System geschützt durch von Silca geliefertes Passwort auf Genehmigung.
 Système protégé par un password qui est émis par Silca sur autorisation.
 Sistema protegido con contraseña que manda Silca previa autorización.
 Sistema protegido por uma password emitida por Silca contra a autorização.

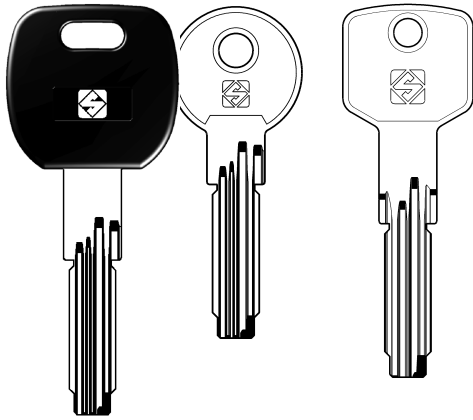


FUTURA PRO ONE



PER:
FOR:

CISA (IT)




CS70P


CS70


CS62

ASTRAL
(system 357)


AB48
ABUS

OPTIONAL

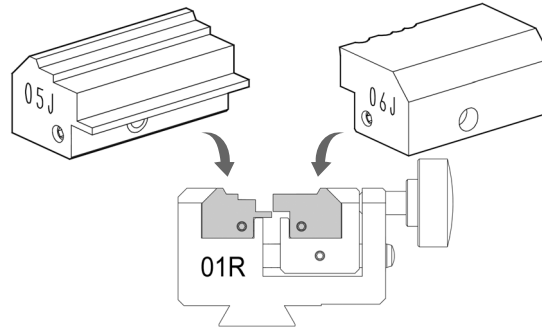


D743261ZB

05J Jaw
Ganascia 05J
05J Backe
Mâchoire 05J
Quijada 05J
Garra 05J

D743262ZB

06J Jaw
Ganascia 06J
06J Backe
Mâchoire 06J
Quijada 06J
Garra 06J



STANDARD



D742867ZB

Cutter 01D
Fresa 01D
Fräser 01D
Fraise 01D
Fresa 01D
Fresa 01D

ASTRAL system:

Codes tables protected by a password issued by Silca on receipt of the manufacturer's authorization.

Tabelle codici protette da password rilasciata da Silca a fronte di autorizzazione del costruttore.

Code-Tabellen geschützt durch von Silca geliefertes Password auf Herstellersgenehmigung.

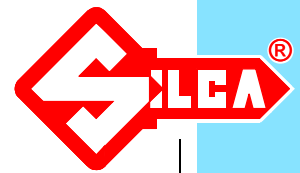
Tables de codes protégées par un password qui est émis par Silca sur autorisation du Constructeur.

Tablas códigos protegidos con contraseña que manda Silca previa autorización.

Tabelas de códigos protegidas por uma password emitida por Silca contra autorização do fabricante.

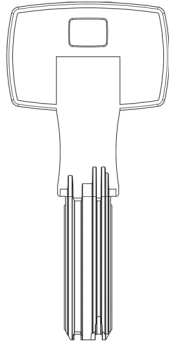


FUTURA PRO ONE



PER:
FOR:

DOM (DE)



(IX Teco) (IX7TE)

SYSTEM	CARD	SN
Dom IX TECO Prf. 270	4566	2087
Dom IX TECO Prf. 271	4567	2088
Dom IX7TE Prf. 278	4568	2089
Dom IX7TE Prf. 274	4569	2090
Dom IX7TE Prf. 275	4570	2091
Dom IX7TE Prf. 273	4571	2092

System protected by a password issued by Silca on receipt of authorization.

Sistema protetto da password rilasciata da Silca a fronte di autorizzazione.

Passwort geschütztes System - Freigabe des Herstellers erforderlich.

Système protégé par un password qui est émis par Silca sur autorisation.

Sistema protegido con contraseña que manda Silca previa autorización.

Sistema protegido por uma password emitida por Silca contra a autorização.

OPTIONAL

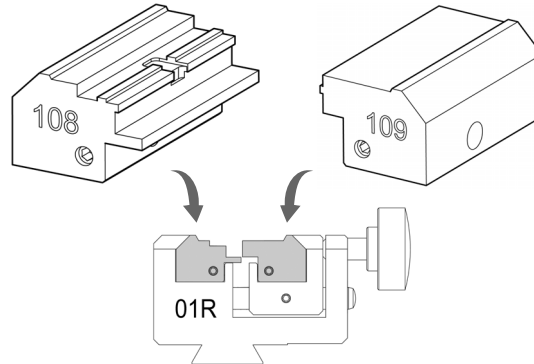
D7A0408ZB

- 108 Jaw
- Ganascia 108
- 108 Backe
- Mâchoire 108
- Quijada 108
- Garra 108

OPTIONAL

D7A1178ZB

- 109 Jaw
- Ganascia 109
- 109 Backe
- Mâchoire 109
- Quijada 109
- Garra 109



OPTIONAL

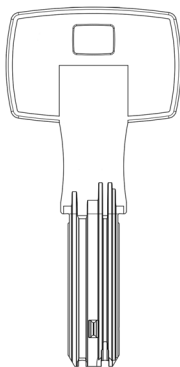


D744508ZB

- Cutter 09D
- Fresa 09D
- Fräser 09D
- Fraise 09D
- Fresa 09D
- Fresa 09D

PER:
FOR:

DOM (DE)



(IX Twido) (IX7TW)

SYSTEM	CARD	SN
Dom IX Twido Prf. 280	4506	2052
Dom IX Twido Prf. 281	4507	2053
Dom IX7TW Prf. 282	4508	2054
Dom IX7TW Prf. 283	4509	2055
Dom IX7TW Prf. 284	4510	2056
Dom IX7TW Prf. 285	4511	2057
Dom IX7TW Prf. 288	4588	2094

System protected by a password issued by Silca on receipt of authorization.

Sistema protetto da password rilasciata da Silca a fronte di autorizzazione.

Passwort geschütztes System - Freigabe des Herstellers erforderlich.

Système protégé par un password qui est émis par Silca sur autorisation.

Sistema protegido con contraseña que manda Silca previa autorización.

Sistema protegido por uma password emitida por Silca contra a autorização.

OPTIONAL

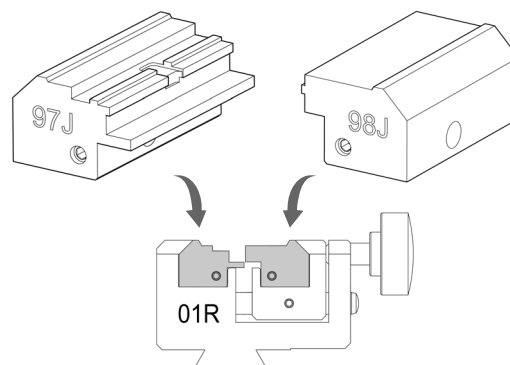
D752534ZB

- 97J Jaw
- Ganascia 97J
- 97J Backe
- Mâchoire 97J
- Quijada 97J
- Garra 97J

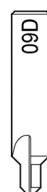
OPTIONAL

D752536ZB

- 98J Jaw
- Ganascia 98J
- 98J Backe
- Mâchoire 98J
- Quijada 98J
- Garra 98J



OPTIONAL

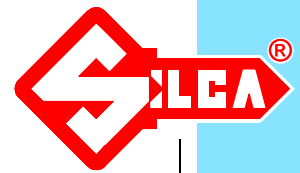


D744508ZB

- Cutter 09D
- Fresa 09D
- Fräser 09D
- Fraise 09D
- Fresa 09D
- Fresa 09D

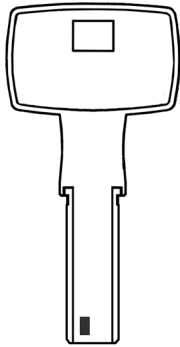


FUTURA PRO ONE



PER:
FOR:

DOM (DE)



(IX-SATS)

SYSTEM	CARD	SN
Dom IX SATS (Pr. 169)	3789	1507
Dom IX SATS (Pr. 170)	3790	1508
Dom IX SATS (Pr. 171)	3791	1509
Dom IX SATS (Pr. 172)	3792	1510
Dom IX SATS (Pr. 167)	3929	1644
Dom IX SATS (Pr.169-170-171-172) (Precoded)	3788	1506

System protected by a password issued by Silca on receipt of authorization.

Sistema protetto da password rilasciata da Silca a fronte di autorizzazione.

Sysem geschützt durch von Silca geliefertes Password auf Genehmigung.

Système protégé par un password qui est émis par Silca sur autorisation.

Sistema protegido con contraseña que manda Silca previa autorización.

Sistema protegido por uma password emitida por Silca contra a autorização.

OPTIONAL D751041ZB



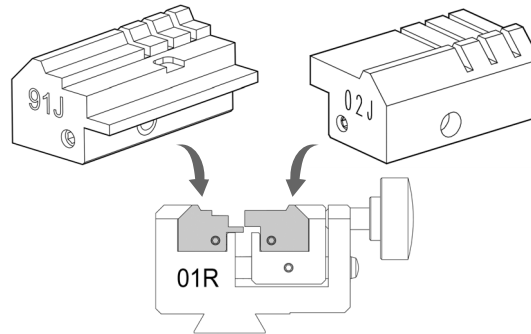
91J Jaw
Ganascia 91J
91J Backe
Mâchoire 91J
Quijada 91J
Garra 91J



STANDARD D943254ZR



02J Jaw
Ganascia 02J
02J Backe
Mâchoire 02J
Quijada 02J
Garra 02J



OPTIONAL

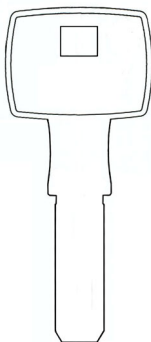


D744508ZB

Cutter 09D
Fresa 09D
Fräser 09D
Fraise 09D
Fresa 09D
Fresa 09D

PER:
FOR:

DOM (DE)



(IX6SR E)

(prof. 129, 130, 241)

(prof. 131, 132, 233)

(prof. 230, 232 AT, 234 AT, 235)

System protected by a password issued by Silca on receipt of authorization.

Sistema protetto da password rilasciata da Silca a fronte di autorizzazione.

Sysem geschützt durch von Silca geliefertes Password auf Genehmigung.

Système protégé par un password qui est émis par Silca sur autorisation.

Sistema protegido con contraseña que manda Silca previa autorización.

Sistema protegido por uma password emitida por Silca contra a autorização.

OPTIONAL



D744495ZB

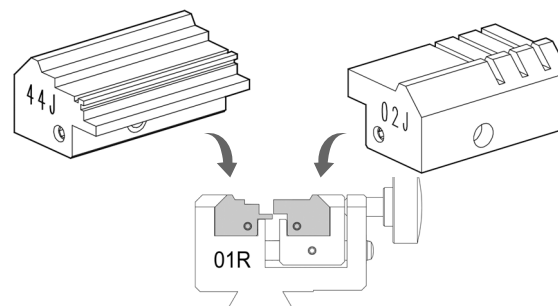
44J Jaw
Ganascia 44J
44J Backe
Mâchoire 44J
Quijada 44J
Garra 44J



STANDARD D943254ZR



02J Jaw
Ganascia 02J
02J Backe
Mâchoire 02J
Quijada 02J
Garra 02J



OPTIONAL



D744508ZB

Cutter 09D
Fresa 09D
Fräser 09D
Fraise 09D
Fresa 09D
Fresa 09D

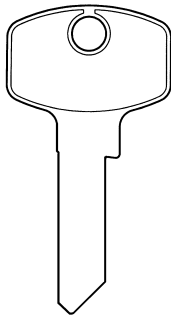


FUTURA PRO ONE



PER:
FOR:

DOM (DE)



M04
(Prof.145)

SIGMA

System protected by a password issued by Silca on receipt of authorization.
Sistema protetto da password rilasciata da Silca a fronte di autorizzazione.
System geschützt durch von Silca geliefertes Password auf Genehmigung.
Système protégé par un password qui est émis par Silca sur autorisation.
Sistema protegido con contraseña que manda Silca previa autorización.
Sistema protegido por uma password emitida por Silca contra a autorização.

OPTIONAL



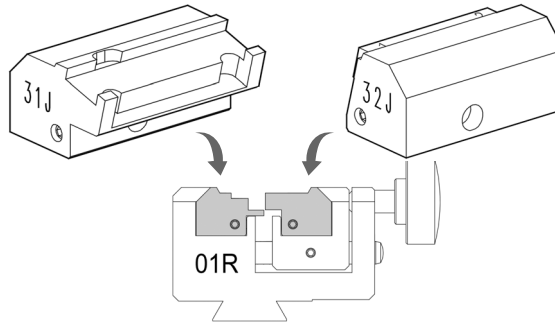
D744319ZB
31J Jaw
Ganascia 31J
31J Backe
Mâchoire 31J
Quijada 31J
Garra 31J



OPTIONAL



D744321ZB
32J Jaw
Ganascia 32J
32J Backe
Mâchoire 32J
Quijada 32J
Garra 32J



OPTIONAL



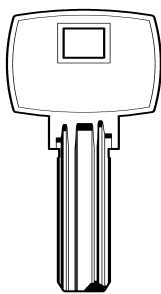
D744354ZB

Cutter 05D
Fresa 05D
Fräser 05D
Fraise 05D
Fresa 05D
Fresa 05D

Note: standard cutting is also required.
Nota: è necessaria anche la cifratura standard.
Hinweis: Standard Fräsung ist auch erforderlich.
Remarque: il faut aussi nécessaire le taillage standard.
Nota: también es necesario el corte estándar.
Observação: o corte standard es também necessário

PER:
FOR:

DOM (DE) CORBIN (IT)



IX5 DAS
(prof. 038/101)

OPTIONAL



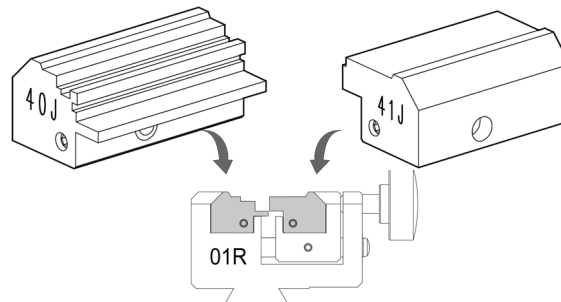
D744487ZB
40J Jaw
Ganascia 40J
40J Backe
Mâchoire 40J
Quijada 40J
Garra 40J



OPTIONAL



D744489ZB
41J Jaw
Ganascia 41J
41J Backe
Mâchoire 41J
Quijada 41J
Garra 41J



STANDARD



D742867ZB

Cutter 01D
Fresa 01D
Fräser 01D
Fraise 01D
Fresa 01D
Fresa 01D

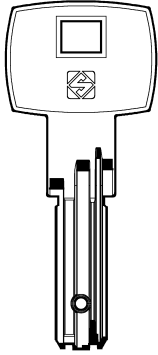


FUTURA PRO ONE



PER:
FOR:

DOM (DE)
CORBIN (IT)



DM144

(IX6 KG Profile 121)

OPTIONAL

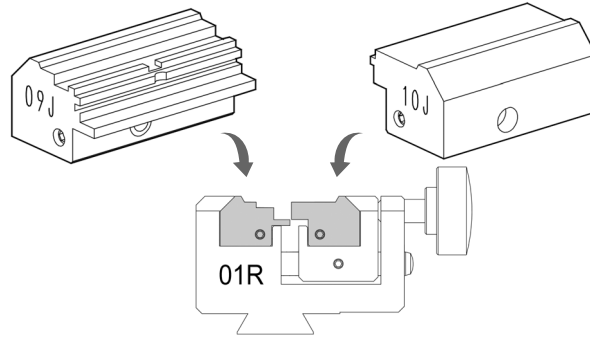


D743269ZB

09J Jaw
Ganascia 09J
09J Backe
Mâchoire 09J
Quijada 09J
Garra 09J

D743270ZB

10J Jaw
Ganascia 10J
10J Backe
Mâchoire 10J
Quijada 10J
Garra 10J



STANDARD



D742867ZB

Cutter 01D
Fresa 01D
Fräser 01D
Fraise 01D
Fresa 01D
Fresa 01D

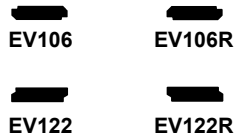
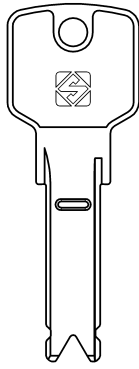


FUTURA PRO ONE



FOR:
PER:

EVVA (AT)



Silca SK3

SIDE



OPTIONAL

D743263ZB



07J Jaw
Ganascia 07J
07J Backe
Mâchoire 07J
Quijada 07J
Garra 07J

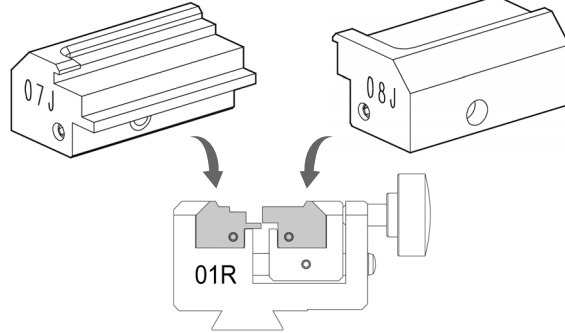


OPTIONAL

D743264ZB



08J Jaw
Ganascia 08J
08J Backe
Mâchoire 08J
Quijada 08J
Garra 08J



OPTIONAL

D745913ZB



Tracer 05T
Tastatore 05T
Taster 05T
Palpeur 05T
Palpador 05T
Palpador 05T

OPTIONAL

D743745ZB



Cutter 04L
Fresa 04L
Fräser 04L
Fraise 04L
Fresa 04L
Fresa 04L

BACK



STANDARD

D943253ZR



01J Jaw
Ganascia 01J
01J Backe
Mâchoire 01J
Quijada 01J
Garra 01J

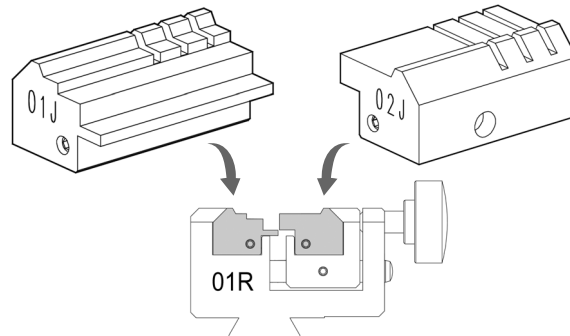


STANDARD

D943254ZR



02J Jaw
Ganascia 02J
02J Backe
Mâchoire 02J
Quijada 02J
Garra 02J



STANDARD

D942565ZR



Tracer 01T
Tastatore 01T
Taster 01T
Palpeur 01T
Palpador 01T
Palpador 01T

STANDARD

D742867ZB

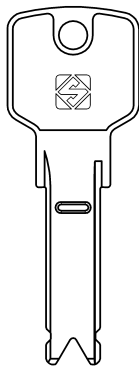


Cutter 01D
Fresa 01D
Fräser 01D
Fraise 01D
Fresa 01D
Fresa 01D



FOR:
PER:

EVVA (AT)



3KS
4KS

System protected by a password issued by Silca on receipt of authorization.

Sistema protetto da password rilasciata da Silca a fronte di autorizzazione.

System geschützt durch von Silca geliefertes Password auf Genehmigung.

Système protégé par un password qui est émis par Silca sur autorisation.

Sistema protegido con contraseña que manda Silca previa autorización.

Sistema protegido por uma password emitida por Silca contra a autorização.

OPTIONAL



D743263ZB

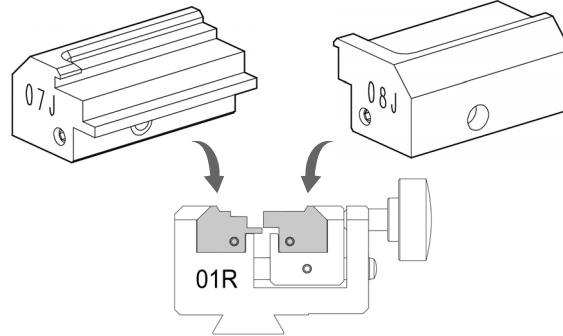
07J Jaw
Ganascia 07J
07J Backe
Mâchoire 07J
Quijada 07J
Garra 07J

OPTIONAL



D743264ZB

08J Jaw
Ganascia 08J
08J Backe
Mâchoire 08J
Quijada 08J
Garra 08J



OPTIONAL

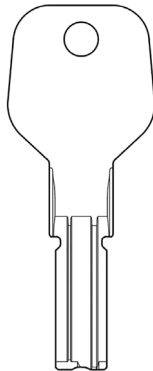


D743745ZB

Cutter 04L
Fresa 04L
Fräser 04L
Fraise 04L
Fresa 04L
Fresa 04L

FOR:
PER:

EVVA (AT)




(Akura 44)

System protected by a password issued by Silca on receipt of authorization.

Sistema protetto da password rilasciata da Silca a fronte di autorizzazione.

System geschützt durch von Silca geliefertes Password auf Genehmigung.

Système protégé par un password qui est émis par Silca sur autorisation.

Sistema protegido con contraseña que manda Silca previa autorización.

Sistema protegido por uma password emitida por Silca contra a autorização.

OPTIONAL



D7A5580ZB

138 Jaw
Ganascia 138
138 Backe
Mâchoire 138
Quijada 138
Garra 138

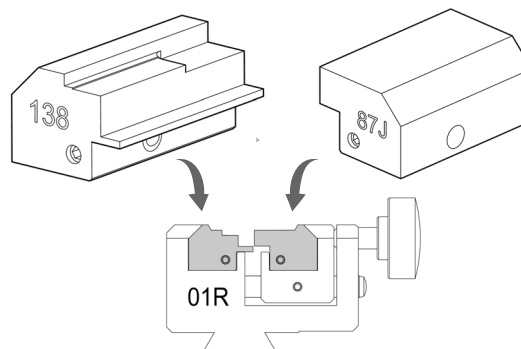


OPTIONAL

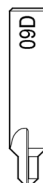


D749004ZB

87J Jaw
Ganascia 87J
87J Backe
Mâchoire 87J
Quijada 87J
Garra 87J



OPTIONAL



D744508ZB

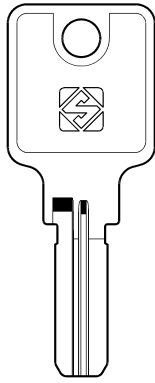
Cutter 09D
Fresa 09D
Fräser 09D
Fraise 09D
Fresa 09D
Fresa 09D

FUTURA PRO ONE



PER:
FOR:

HUWIL (DE)



HW15R

OPTIONAL

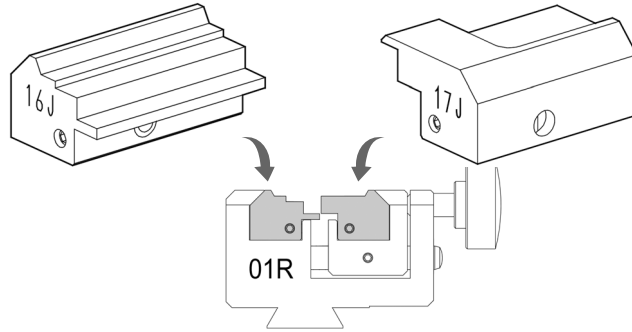


D743362ZB

16J Jaw
Ganascia 16J
16J Backe
Mâchoire 16J
Quijada 16J
Garra 16J

D743365ZB

17J Jaw
Ganascia 17J
17J Backe
Mâchoire 17J
Quijada 17J
Garra 17J



STANDARD



D747838ZB

Cutter 01LW
Fresa 01LW
Fräser 01LW
Fraise 01LW
Fresa 01LW
Fresa 01LW

OPTIONAL

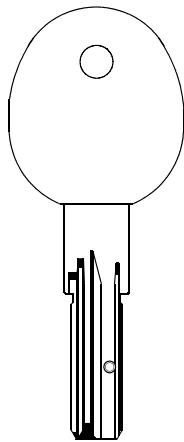


D742606ZB

Cutter 01L
Fresa 01L
Fräser 01L
Fraise 01L
Fresa 01L
Fresa 01L

PER:
FOR:

ISEO (IT)



(ISR100 WEB / R100 / R50)

OPTIONAL



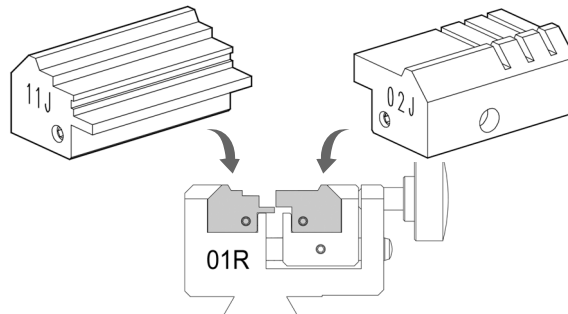
D743278ZB

11J Jaw
Ganascia 11J
11J Backe
Mâchoire 11J
Quijada 11J
Garra 11J

STANDARD **D943254ZR**



02J Jaw
Ganascia 02J
02J Backe
Mâchoire 02J
Quijada 02J
Garra 02J



STANDARD



D742867ZB

Cutter 01D
Fresa 01D
Fräser 01D
Fraise 01D
Fresa 01D
Fresa 01D

Codes tables protected by a password issued by Silca on receipt of the manufacturer's authorization.

Tabella codici protette da password rilasciata da Silca a fronte di autorizzazione del costruttore.

Code-Tabellen geschützt durch von Silca geliefertes Passwort auf Herstellersgenehmigung.

Tables de codes protégées par un password qui est émis par Silca sur autorisation du Constructeur.

Tablas códigos protegidos con contraseña que manda Silca previa autorización.

Tabelas de códigos protegidas por uma password emitida por Silca contra autorização do fabricante.

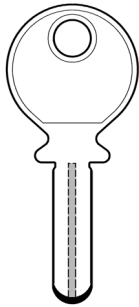


FUTURA PRO ONE



PER:
FOR:

KABA (CH)



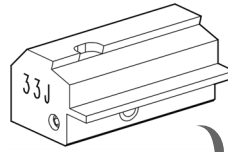
(maTriX)
(K59)

OPTIONAL



D744295ZB

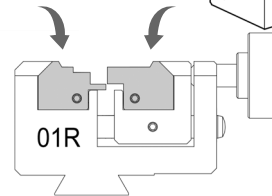
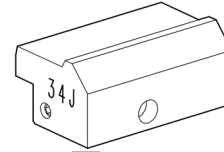
33J Jaw
Ganascia 33J
33J Backe
Mâchoire 33J
Quijada 33J
Garra 33J



OPTIONAL

D744296ZB

34J Jaw
Ganascia 34J
34J Backe
Mâchoire 34J
Quijada 34J
Garra 34J



STANDARD

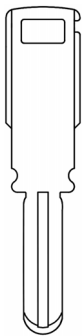


D742867ZB

Cutter 01D
Fresa 01D
Fräser 01D
Fraise 01D
Fresa 01D
Fresa 01D

PER:
FOR:

KABA (CH)



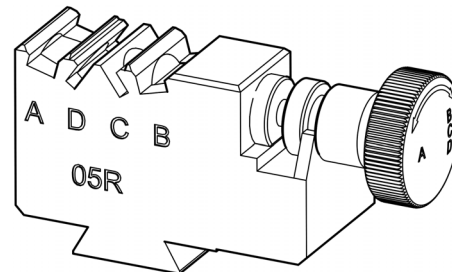
(KABA Exper T)

OPTIONAL



D746713ZB

Clamp 05R
Morsetto 05R
Spannbacke 05R
Etau 05R
Mordaza 05R
Mordente 05R



OPTIONAL



D746736ZB

Cutter 10D
Fresa 10D
Fräser 10D
Fraise 10D
Fresa 10D
Fresa 10D

System protected by a password issued by Silca on receipt of authorization.

Sistema protetto da password rilasciata da Silca a fronte di autorizzazione.

Passwort geschütztes System - Freigabe des Herstellers erforderlich.

Système protégé par un password qui est émis par Silca sur autorisation.

Sistema protegido con contraseña que manda Silca previa autorización.

Sistema protegido por uma password emitida por Silca contra a autorização.

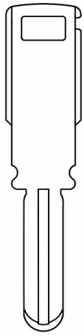


FUTURA PRO ONE



PER:
FOR:

KABA (CH)



(MaTriX Plus)
(MaTriX Entro)

System protected by a password issued by Silca on receipt of authorization.

Sistema protetto da password rilasciata da Silca a fronte di autorizzazione.

Passwort geschütztes System - Freigabe des Herstellers erforderlich.

Système protégé par un password qui est émis par Silca sur autorisation.

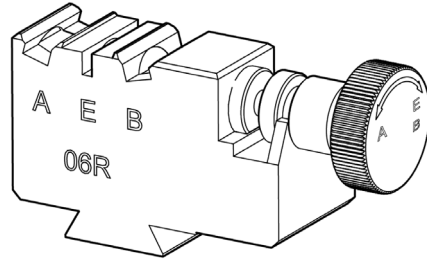
Sistema protegido con contraseña que manda Silca previa autorización.

Sistema protegido por uma password emitida por Silca contra a autorização.

OPTIONAL



D751854ZB
Clamp 06R
Morsetto 06R
Spannbacke 06R
Etau 06R
Mordaza 06R
Mordente 06R



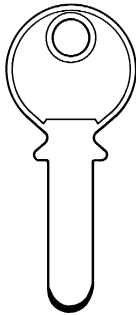
OPTIONAL



D746736ZB
Cutter 10D
Fresa 10D
Fräser 10D
Fraise 10D
Fresa 10D
Fresa 10D

PER:
FOR:

KABA (CH)



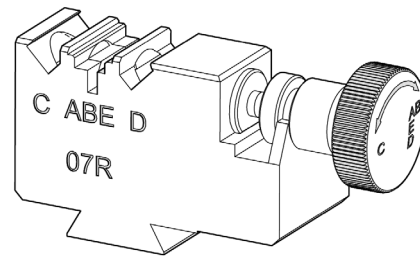
(Kaba 20)
(Kaba Star)

SYSTEM	CARD	SN
Kaba 20	1514	154
Kaba Star	1566	304

OPTIONAL



D7A0192ZB
Clamp 07R
Morsetto 07R
Spannbacke 07R
Etau 07R
Mordaza 07R
Mordente 07R



OPTIONAL



D7A1149ZB
Cutter 23D
Fresa 23D
Fräser 23D
Fraise 23D
Fresa 23D
Fresa 23D

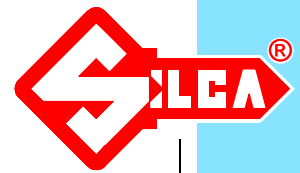
OPTIONAL



D748724ZB
Cutter 17D
Fresa 17D
Fräser 17D
Fraise 17D
Fresa 17D
Fresa 17D

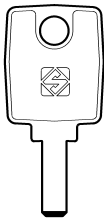


FUTURA PRO ONE



PER:
FOR:

KABA (CH)



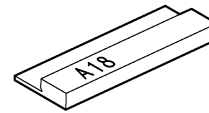
KA8
(KABA-MICRO)

OPTIONAL



D729845ZB

A18 adapter
Adattatore A18
Adapter A18
Adaptateur A18
Adaptador A18
Adaptador A18



STANDARD

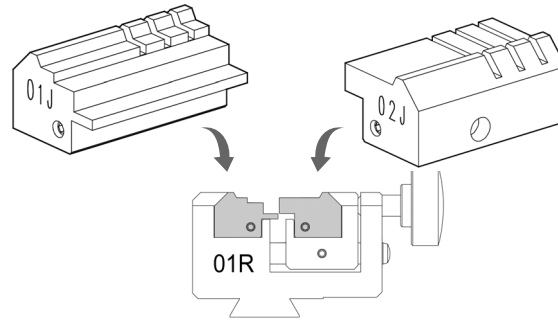


D943253ZR

01J Jaw
Ganascia 01J
01J Backe
Mâchoire 01J
Quijada 01J
Garra 01J

D943254ZR

02J Jaw
Ganascia 02J
02J Backe
Mâchoire 02J
Quijada 02J
Garra 02J



STANDARD

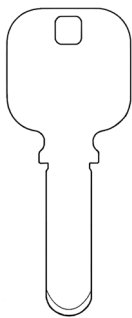


D742867ZB

Cutter 01D
Fresa 01D
Fräser 01D
Fraise 01D
Fresa 01D
Fresa 01D

PER:
FOR:

KABA (CH)



(Miwa)

OPTIONAL



D748720ZB

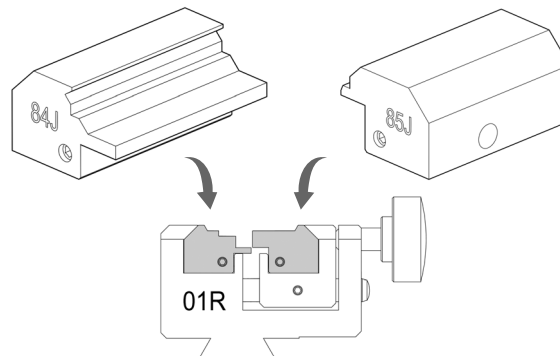
84J Jaw
Ganascia 84J
84J Backe
Mâchoire 84J
Quijada 84J
Garra 84J

OPTIONAL



D748722ZB

85J Jaw
Ganascia 85J
85J Backe
Mâchoire 85J
Quijada 85J
Garra 85J



OPTIONAL

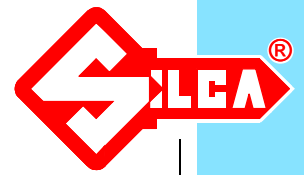


D748724ZB

Cutter 17D
Fresa 17D
Fräser 17D
Fraise 17D
Fresa 17D
Fresa 17D

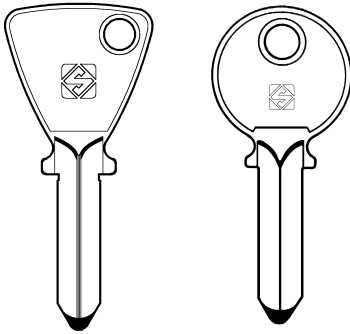


FUTURA PRO ONE



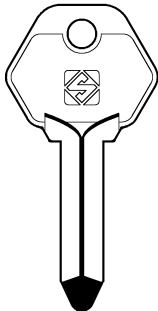
PER:
FOR:

KESO (CH)



KE1

KE2



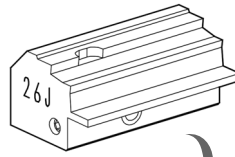
KE4

(1000 System)

OPTIONAL D744291ZB



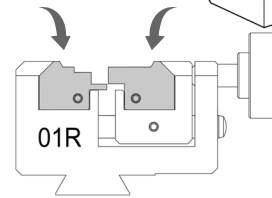
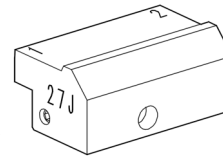
26J Jaw
Ganascia 26J
26J Backe
Mâchoire 26J
Quijada 26J
Garra 26J



OPTIONAL D744292ZB



27J Jaw
Ganascia 27J
27J Backe
Mâchoire 27J
Quijada 27J
Garra 27J



STANDARD



D742867ZB

Cutter 01D
Fresa 01D
Fräser 01D
Fraise 01D
Fresa 01D
Fresa 01D

OPTIONAL

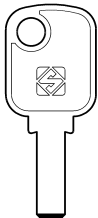


D743674ZB

Cutter 03D
Fresa 03D
Fräser 03D
Fraise 03D
Fresa 03D
Fresa 03D

PER:
FOR:

KYR (IT)



SCU1

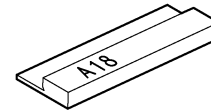
SECURITAL

OPTIONAL



D729845ZB

A18 adapter
Adattatore A18
Adapter A18
Adaptateur A18
Adaptador A18
Adaptador A18

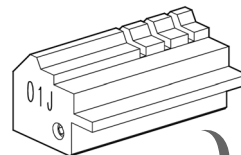


STANDARD



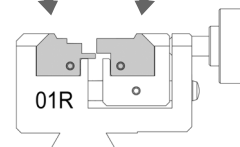
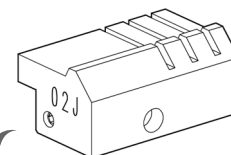
D943253ZR

01J Jaw
Ganascia 01J
01J Backe
Mâchoire 01J
Quijada 01J
Garra 01J



D943254ZR

02J Jaw
Ganascia 02J
02J Backe
Mâchoire 02J
Quijada 02J
Garra 02J



STANDARD



D742867ZB

Cutter 01D
Fresa 01D
Fräser 01D
Fraise 01D
Fresa 01D
Fresa 01D

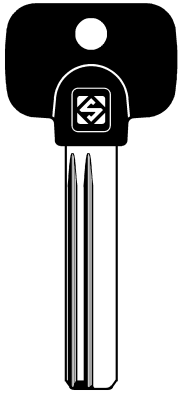


FUTURA PRO ONE



PER:
FOR:

MAGNUM (GB)



MGN1RP

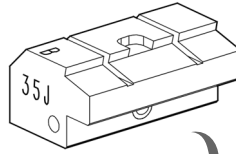
Magnum Superior
(5+4) (4+3) (3+2)

Magnum Superior +
(5+4) (4+3) (3+2)

OPTIONAL D744363ZB



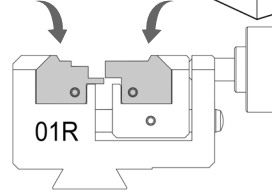
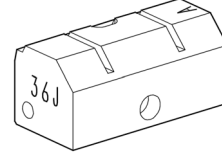
35J Jaw
Ganascia 35J
35J Backe
Mâchoire 35J
Quijada 35J
Garra 35J



OPTIONAL D744365ZB



36J Jaw
Ganascia 36J
36J Backe
Mâchoire 36J
Quijada 36J
Garra 36J

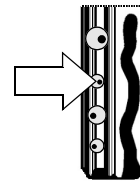


OPTIONAL



D743673ZB

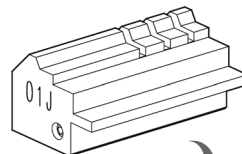
Cutter 02D
Fresa 02D
Fräser 02D
Fraise 02D
Fresa 02D
Fresa 02D



STANDARD D943253ZR



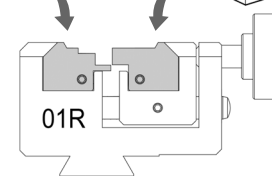
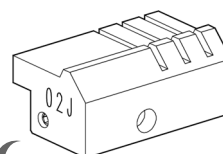
01J Jaw
Ganascia 01J
01J Backe
Mâchoire 01J
Quijada 01J
Garra 01J



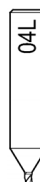
STANDARD D943254ZR



02J Jaw
Ganascia 02J
02J Backe
Mâchoire 02J
Quijada 02J
Garra 02J

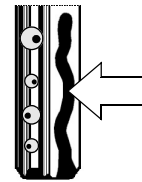


OPTIONAL

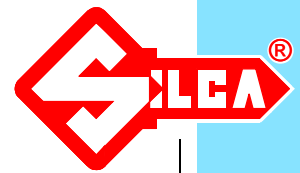


D743745ZB

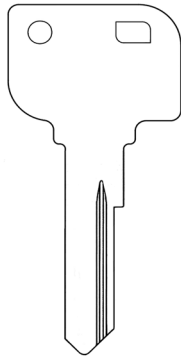
Cutter 04L
Fresa 04L
Fräser 04L
Fraise 04L
Fresa 04L
Fresa 04L



FUTURA PRO ONE



PER:
FOR: **M&C (RO)**

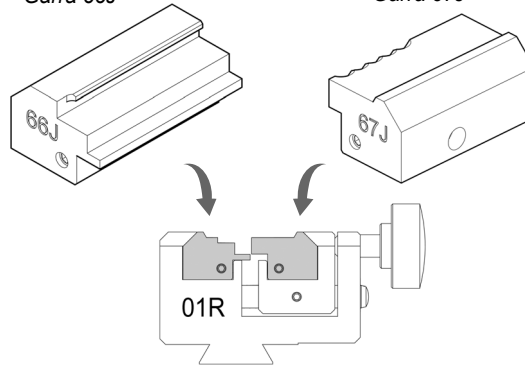


(Matrix)

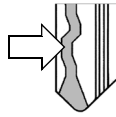
System protected by a password issued by Silca on receipt of authorization.
Sistema protetto da password rilasciata da Silca a fronte di autorizzazione.
System geschützt durch von Silca geliefertes Password auf Genehmigung.
Système protégé par un password qui est émis par Silca sur autorisation.
Sistema protegido con contraseña que manda Silca previa autorización.
Sistema protegido por uma password emitida por Silca contra a autorização.

OPTIONAL **D747169ZB**
66J Jaw
Ganascia 66J
66J Backe
Mâchoire 66J
Quijada 66J
Garra 66J

OPTIONAL **D747171ZB**
67J Jaw
Ganascia 67J
67J Backe
Mâchoire 67J
Quijada 67J
Garra 67J

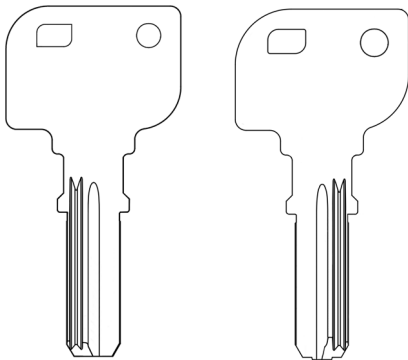


OPTIONAL **D743744ZB**
Cutter 05L
Fresa 05L
Fräser 05L
Fraise 05L
Fresa 05L
Fresa 05L



Note: standard cutting is also required.
Nota: è necessaria anche la cifratura standard.
Hinweis: Standard Fräsung ist auch erforderlich.
Remarque: il faut aussi nécessaire le taillage standard.
Nota: también es necesario el corte estándar.
Observação: o corte standard es também necessário

PER:
FOR: **M&C (RO)**



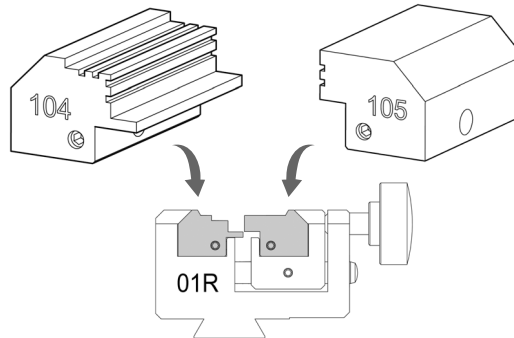
(Condor)

(Condor Mirror)

System protected by a password issued by Silca on receipt of authorization.
Sistema protetto da password rilasciata da Silca a fronte di autorizzazione.
System geschützt durch von Silca geliefertes Password auf Genehmigung.
Système protégé par un password qui est émis par Silca sur autorisation.
Sistema protegido con contraseña que manda Silca previa autorización.
Sistema protegido por uma password emitida por Silca contra a autorização.

OPTIONAL **D752826ZB**
104 Jaw
Ganascia 104
104 Backe
Mâchoire 104
Quijada 104
Garra 104

OPTIONAL **D752828ZB**
105 Jaw
Ganascia 105
105 Backe
Mâchoire 105
Quijada 105
Garra 105



STANDARD

STANDARD

D742867ZB
Cutter 01D
Fresa 01D
Fräser 01D
Fraise 01D
Fresa 01D
Fresa 01D

D747838ZB
Cutter 01LW
Fresa 01LW
Fräser 01LW
Fraise 01LW
Fresa 01LW
Fresa 01LW

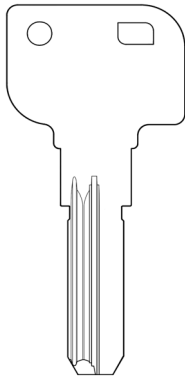


FUTURA PRO ONE



PER:
FOR:

M&C (RO)



(Color New)
(3+3)
(2T-5W)

System protected by a password issued by Silca on receipt of authorization.

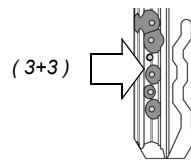
Sistema protetto da password rilasciata da Silca a fronte di autorizzazione.

Passwort geschütztes System - Freigabe des Herstellers erforderlich.

Système protégé par un password qui est émis par Silca sur autorisation.

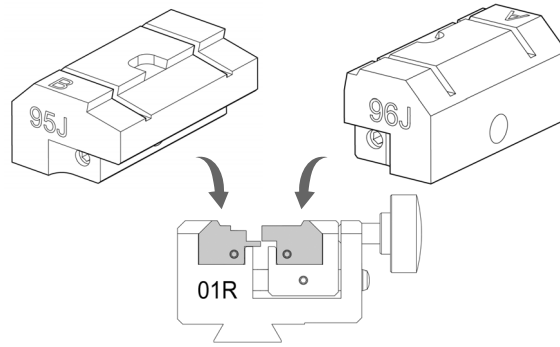
Sistema protegido con contraseña que manda Silca previa autorización.

Sistema protegido por uma password emitida por Silca contra a autorização.



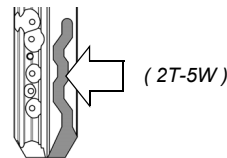
OPTIONAL D751453ZB
 CODE
 COPY
 95J Jaw
 Ganascia 95J
 95J Backe
 Mâchoire 95J
 Quijada 95J
 Garra 95J

OPTIONAL D751455ZB
 CODE
 COPY
 96J Jaw
 Ganascia 96J
 96J Backe
 Mâchoire 96J
 Quijada 96J
 Garra 96J



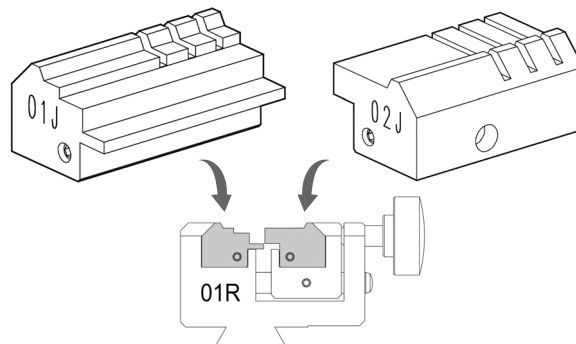
STANDARD

D742867ZB
 01D
 Cutter 01D
 Fresa 01D
 Fräser 01D
 Fraise 01D
 Fresa 01D
 Fresa 01D



STANDARD D943253ZR
 CODE
 COPY
 01J Jaw
 Ganascia 01J
 01J Backe
 Mâchoire 01J
 Quijada 01J
 Garra 01J

STANDARD D943254ZR
 CODE
 COPY
 02J Jaw
 Ganascia 02J
 02J Backe
 Mâchoire 02J
 Quijada 02J
 Garra 02J



OPTIONAL

D743745ZB
 04L
 Cutter 04L
 Fresa 04L
 Fräser 04L
 Fraise 04L
 Fresa 04L
 Fresa 04L

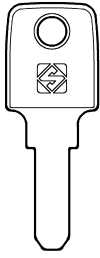


FUTURA PRO ONE



PER:
FOR:

MERONI (IT)



MER39
(M4)

OPTIONAL

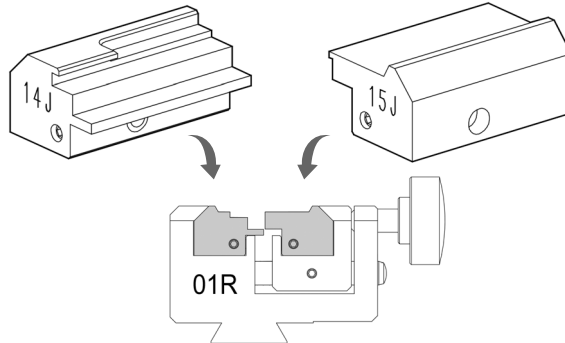


D743343ZB

14J Jaw
Ganascia 14J
14J Backe
Mâchoire 14J
Quijada 14J
Garra 14J

D743361ZB

15J Jaw
Ganascia 15J
15J Backe
Mâchoire 15J
Quijada 15J
Garra 15J



OPTIONAL



D747839ZB

Cutter 02LW
Fresa 02LW
Fräser 02LW
Fraise 02LW
Fresa 02LW
Fresa 02LW

OPTIONAL

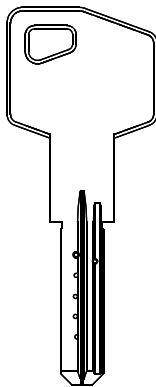


D743671ZB

Cutter 02L
Fresa 02L
Fräser 02L
Fraise 02L
Fresa 02L
Fresa 02L

PER:
FOR:

MG MONTI (IT)



(HSP)

OPTIONAL



D744491ZB

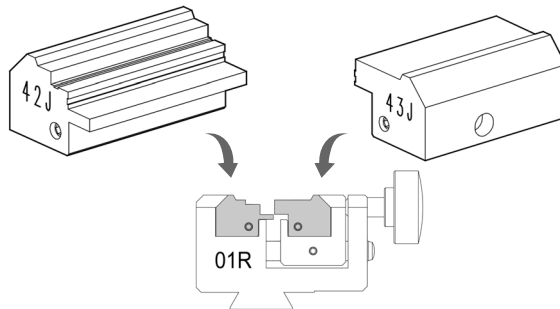
42J Jaw
Ganascia 42J
42J Backe
Mâchoire 42J
Quijada 42J
Garra 42J

OPTIONAL



D744493ZB

43J Jaw
Ganascia 43J
43J Backe
Mâchoire 43J
Quijada 43J
Garra 43J



STANDARD



D742867B

Cutter 01D
Fresa 01D
Fräser 01D
Fraise 01D
Fresa 01D
Fresa 01D

System protected by a password issued by Silca on receipt of authorization.

Sistema protetto da password rilasciata da Silca a fronte di autorizzazione.

System geschützt durch von Silca geliefertes Password auf Genehmigung.

Système protégé par un password qui est émis par Silca sur autorisation.

Sistema protegido con contraseña que manda Silca previa autorización.

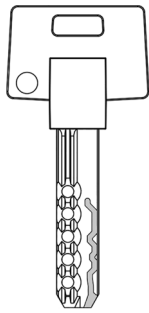
Sistema protegido por uma password emitida por Silca contra a autorização.



FUTURA PRO ONE



PER:
FOR: **MUL.T.LOCK (IL)**



MT5 + (L)
MT5 + (R)

OPTIONAL



D943253ZR

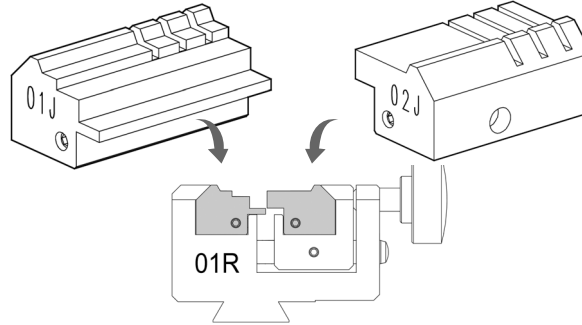
01J Jaw
Ganascia 01J
01J Backe
Mâchoire 01J
Quijada 01J
Garra 01J

STANDARD



D943254ZR

02J Jaw
Ganascia 02J
02J Backe
Mâchoire 02J
Quijada 02J
Garra 02J



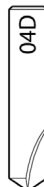
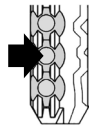
OPTIONAL



D745913ZB

Tracer point 05T
Tastatore 05T
Taster 05T
Palpeur 05T
Palpador 05T
Palpador 05T

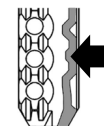
OPTIONAL



D743746ZB

Cutter 04D
Fresa 04D
Fräser 04D
Fraise 04D
Fresa 04D
Fresa 04D

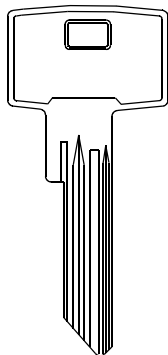
OPTIONAL



D743744ZB

Cutter 05L
Fresa 05L
Fräser 05L
Fraise 05L
Fresa 05L
Fresa 05L

PER:
FOR: **PFAFFENHAIN (DE)**



(K14)

OPTIONAL



D744309ZB

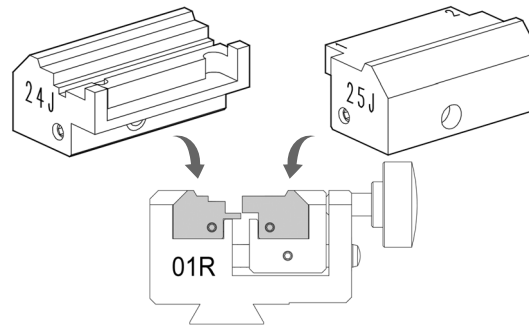
24J Jaw
Ganascia 24J
24J Backe
Mâchoire 24J
Quijada 24J
Garra 24J

OPTIONAL



D744311ZB

25J Jaw
Ganascia 25J
25J Backe
Mâchoire 25J
Quijada 25J
Garra 25J



STANDARD



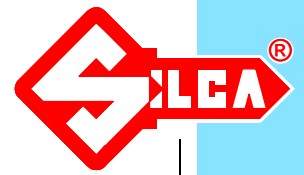
D742867ZB

Cutter 01D
Fresa 01D
Fräser 01D
Fraise 01D
Fresa 01D
Fresa 01D

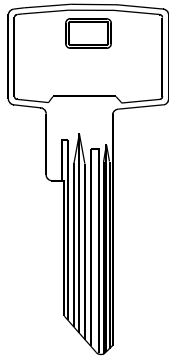
Note: standard cutting is also required.
Nota: è necessaria anche la cifratura standard.
Hinweis: Standard Fräsung ist auch erforderlich.
Remarque: il faut aussi nécessaire le taillage standard.
Nota: también es necesario el corte estándar.
Observação: o corte standard es também necessário



FUTURA PRO ONE



PER:
FOR: **PFAFFENHAIN (DE)**



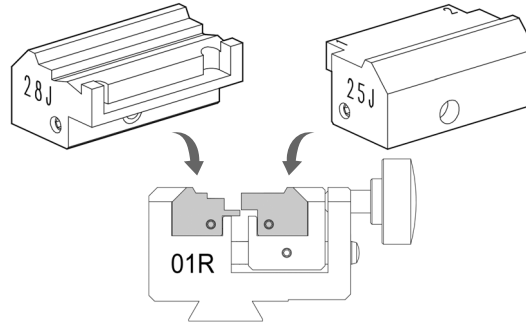
(KV14 - XY14)
(KV14 - XV14)

OPTIONAL



D744313ZB

28J Jaw
Ganascia 28J
28J Backe
Mâchoire 28J
Quijada 28J
Garra 28J



OPTIONAL



D744311ZB

25J Jaw
Ganascia 25J
25J Backe
Mâchoire 25J
Quijada 25J
Garra 25J



STANDARD

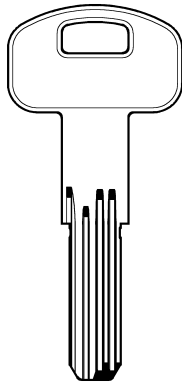


D742867ZB

Cutter 01D
Fresa 01D
Fräser 01D
Fraise 01D
Fresa 01D
Fresa 01D

*Note: standard cutting is also required.
Nota: è necessaria anche la cifratura standard.
Hinweis: Standard Fräsung ist auch erforderlich.
Remarque: il faut aussi nécessaire le taillage standard.
Nota: también es necesario el corte estándar.
Observação: o corte standard es também necessário*

PER:
FOR: **SECUREMME (IT)**



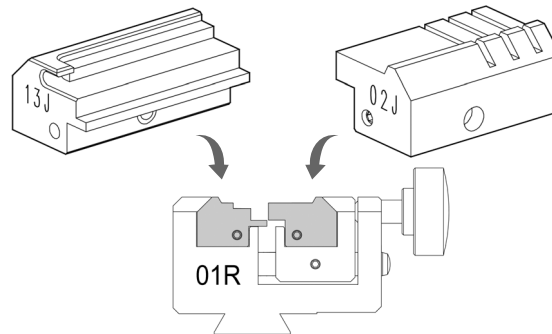
SCM2
(K1)

OPTIONAL



D743341ZB

13J Jaw
Ganascia 13J
13J Backe
Mâchoire 13J
Quijada 13J
Garra 13J



STANDARD



D943254ZR

02J Jaw
Ganascia 02J
02J Backe
Mâchoire 02J
Quijada 02J
Garra 02J



OPTIONAL

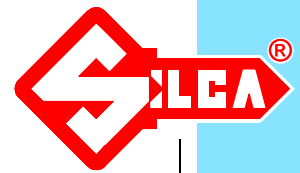


D743673ZB

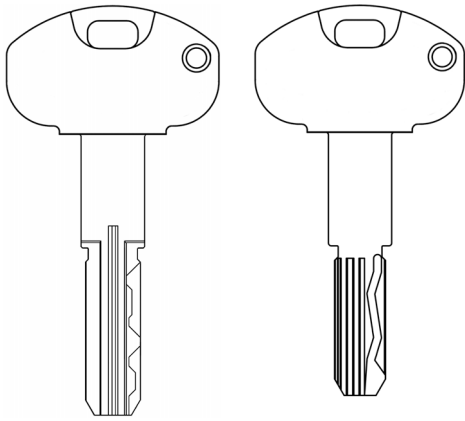
Cutter 02D
Fresa 02D
Fräser 02D
Fraise 02D
Fresa 02D
Fresa 02D



FUTURA PRO ONE



PER: **SECUREMME (IT)**
FOR:




(K3)
5 pin


(K3)
5+5 pin

OPTIONAL



D743261ZB

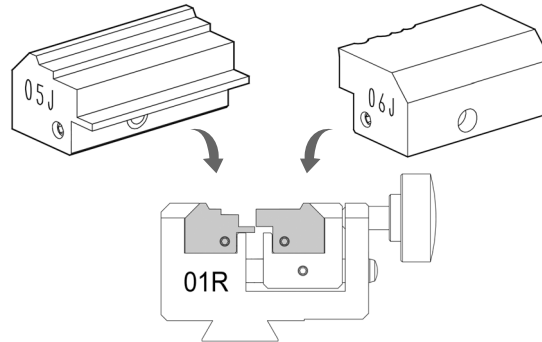
05J Jaw
Ganascia 05J
05J Backe
Mâchoire 05J
Quijada 05J
Garra 05J

OPTIONAL



D743262ZB

06J Jaw
Ganascia 06J
06J Backe
Mâchoire 06J
Quijada 06J
Garra 06J



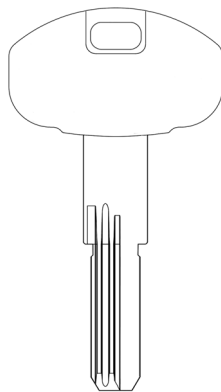
OPTIONAL



D743673ZB

Cutter 02D
Fresa 02D
Fräser 02D
Fraise 02D
Fresa 02D
Fresa 02D

PER: **SECUREMME (IT)**
FOR:



(EVO K22) 11 pin
(EVO K64) 10 pin 11pin

OPTIONAL



D743341ZB

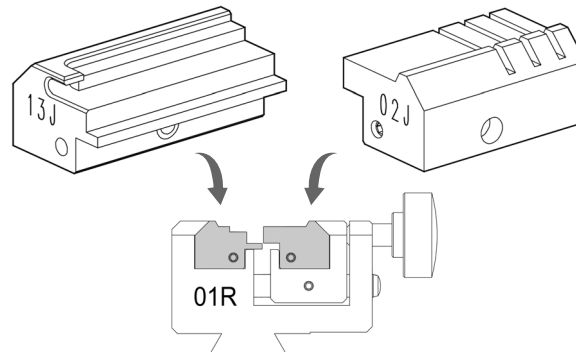
13J Jaw
Ganascia 13J
13J Backe
Mâchoire 13J
Quijada 13J
Garra 13J

STANDARD

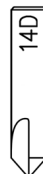


D943254ZR

02J Jaw
Ganascia 02J
02J Backe
Mâchoire 02J
Quijada 02J
Garra 02J



OPTIONAL



D747004ZB

Cutter 14D
Fresa 14D
Fräser 14D
Fraise 14D
Fresa 14D
Fresa 14D

System protected by a password issued by Silca on receipt of authorization.

Sistema protetto da password rilasciata da Silca a fronte di autorizzazione.

System geschützt durch von Silca geliefertes Password auf Genehmigung.

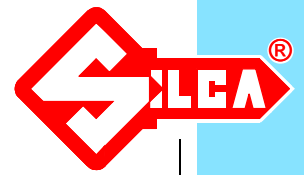
Système protégé par un password qui est émis par Silca sur autorisation.

Sistema protegido con contraseña que manda Silca previa autorización.

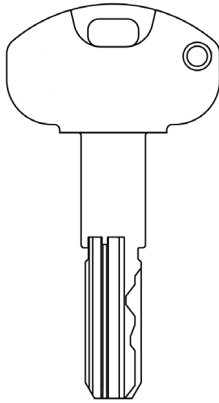
Sistema protegido por uma password emitida por Silca contra a autorização.



FUTURA PRO ONE



PER:
FOR: **SECUREMME (IT)**



(K5)

6 pin

System protected by a password issued by Silca on receipt of authorization.

Sistema protetto da password rilasciata da Silca a fronte di autorizzazione.

System geschützt durch von Silca geliefertes Password auf Genehmigung.

Système protégé par un password qui est émis par Silca sur autorisation.

Sistema protegido con contraseña que manda Silca previa autorización.

Sistema protegido por uma password emitida por Silca contra a autorização.

OPTIONAL **D7A2562ZB**



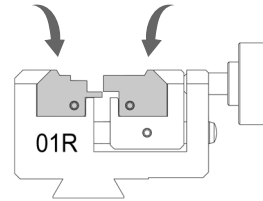
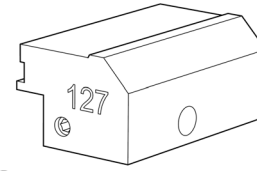
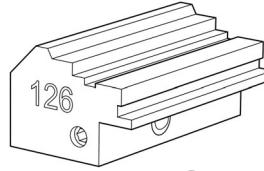
126 Jaw
Ganascia 126
126 Backe
Mâchoire 126
Quijada 126
Garra 126



OPTIONAL **D7A2563ZB**



127 Jaw
Ganascia 127
127 Backe
Mâchoire 127
Quijada 127
Garra 127



OPTIONAL



D743673ZB

Cutter 02D
Fresa 02D
Fräser 02D
Fraise 02D
Fresa 02D
Fresa 02D

OR

OPTIONAL



D744017ZB

18J Jaw
Ganascia 18J
18J Backe
Mâchoire 18J
Quijada 18J
Garra 18J

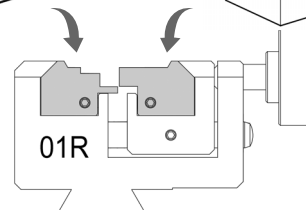
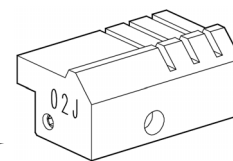
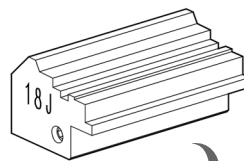


STANDARD



D943254ZR

02J Jaw
Ganascia 02J
02J Backe
Mâchoire 02J
Quijada 02J
Garra 02J



OPTIONAL

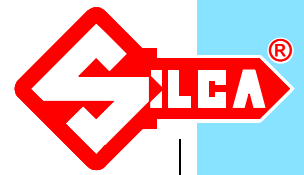


D743673ZB

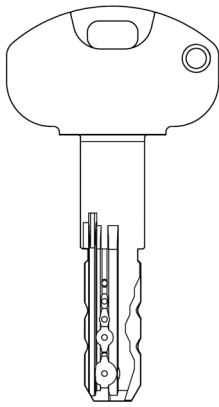
Cutter 02D
Fresa 02D
Fräser 02D
Fraise 02D
Fresa 02D
Fresa 02D



FUTURA PRO ONE



PER: **SECUREMME (IT)**
FOR:




(EVO K50)

System protected by a password issued by Silca on receipt of authorization.

Sistema protetto da password rilasciata da Silca a fronte di autorizzazione.

System geschützt durch von Silca geliefertes Password auf Genehmigung.

Système protégé par un password qui est émis par Silca sur autorisation.

Sistema protegido con contraseña que manda Silca previa autorización.

Sistema protegido por uma password emitida por Silca contra a autorização.

OPTIONAL **D7A2562ZB**

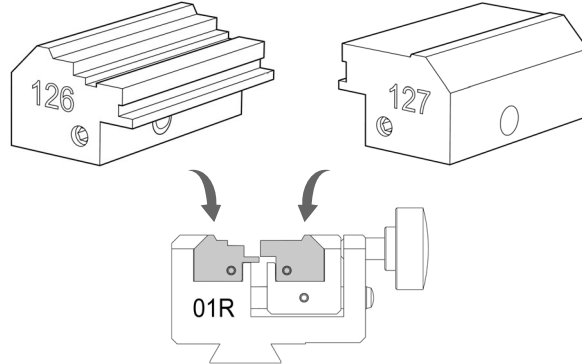


126 Jaw
Ganascia 126
126 Backe
Mâchoire 126
Quijada 126
Garra 126

OPTIONAL **D7A2563ZB**



127 Jaw
Ganascia 127
127 Backe
Mâchoire 127
Quijada 127
Garra 127



STANDARD



D742867ZB

Cutter 01D
Fresa 01D
Fräser 01D
Fraise 01D
Fresa 01D
Fresa 01D

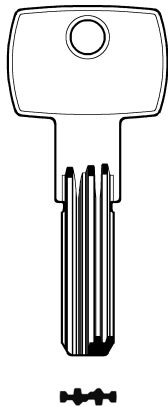
OPTIONAL



D743746ZB

Cutter 04D
Fresa 04D
Fräser 04D
Fraise 04D
Fresa 04D
Fresa 04D

PER: **SIKURO (IT)**
FOR:



OPTIONAL **D7A5154ZB**

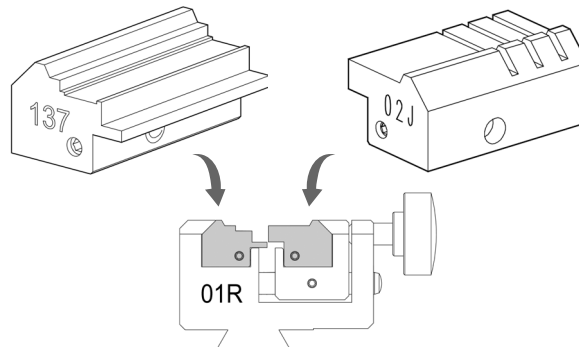


137 Jaw
Ganascia 137
137 Backe
Mâchoire 137
Quijada 137
Garra 137

STANDARD **D943254ZR**



02J Jaw
Ganascia 02J
02J Backe
Mâchoire 02J
Quijada 02J
Garra 02J



STANDARD



D742867ZB

Cutter 01D
Fresa 01D
Fräser 01D
Fraise 01D
Fresa 01D
Fresa 01D

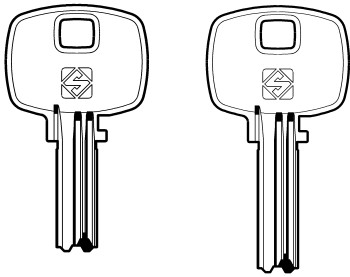


FUTURA PRO ONE



PER:
FOR:

STS (ES)



STS5

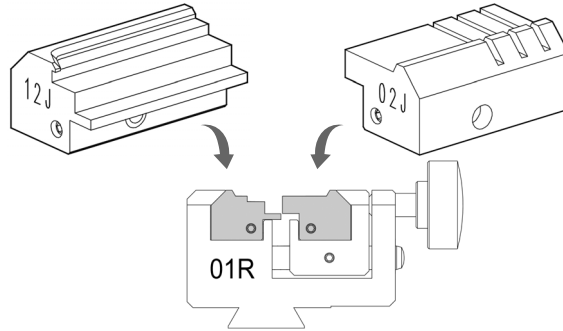
STS6

OPTIONAL



D743340ZB

12J Jaw
Ganascia 12J
12J Backe
Mâchoire 12J
Quijada 12J
Garra 12J



STANDARD

D943254ZR

02J Jaw
Ganascia 02J
02J Backe
Mâchoire 02J
Quijada 02J
Garra 02J

STANDARD

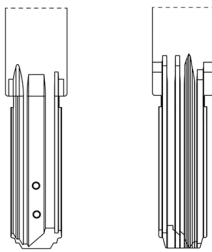


D742867ZB

Cutter 01D
Fresa 01D
Fräser 01D
Fraise 01D
Fresa 01D
Fresa 01D

PER:
FOR:

STS (ES)



(ST6)

(ST8)

SYSTEM	CARD	SN
ST6	2986	1131
ST8	3006	1151

System protected by a password issued by Silca on receipt of authorization.

Sistema protetto da password rilasciata da Silca a fronte di autorizzazione.

System geschützt durch von Silca geliefertes Password auf Genehmigung.

Système protégé par un password qui est émis par Silca sur autorisation.

Sistema protegido con contraseña que manda Silca previa autorización.

Sistema protegido por uma password emitida por Silca contra a autorização.

OPTIONAL



D746544ZB

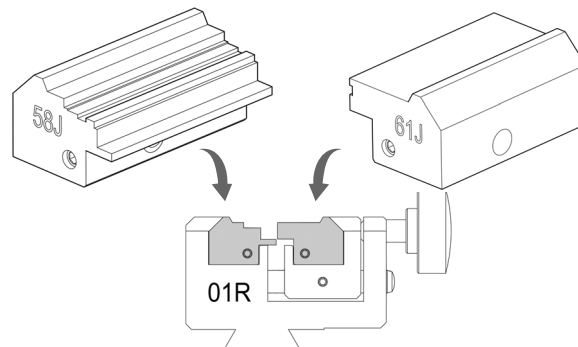
58J Jaw
Ganascia 58J
58J Backe
Mâchoire 58J
Quijada 58J
Garra 58J

OPTIONAL



D746839ZB

61J Jaw
Ganascia 61J
61J Backe
Mâchoire 61J
Quijada 61J
Garra 61J



OPTIONAL



D744508ZB

Cutter 09D
Fresa 09D
Fräser 09D
Fraise 09D
Fresa 09D
Fresa 09D

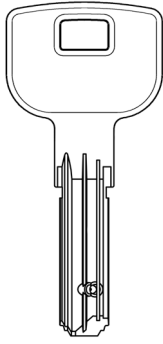


FUTURA PRO ONE



PER:
FOR:

TESA (ES)



(TX70)

System protected by a password issued by Silca on receipt of authorization.

Sistema protetto da password rilasciata da Silca a fronte di autorizzazione.

Passwort geschütztes System - Freigabe des Herstellers erforderlich.

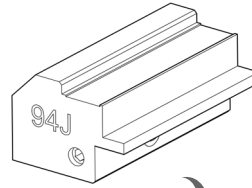
Système protégé par un password qui est émis par Silca sur autorisation.

Sistema protegido con contraseña que manda Silca previa autorización.

Sistema protegido por uma password emitida por Silca contra a autorização.

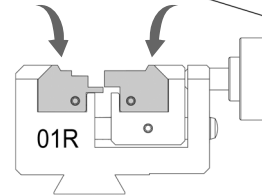
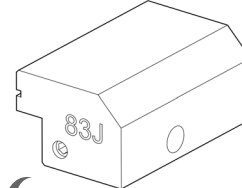
OPTIONAL D751338ZB

- CODE 94J Jaw
- CODE Ganascia 94J
- ◊ COPY 94J Backe
- ◊ COPY Mâchoire 94J
- ◊ COPY Quijada 94J
- ◊ COPY Garra 94J



OPTIONAL D748361ZB

- CODE 83J Jaw
- CODE Ganascia 83J
- ◊ COPY 83J Backe
- ◊ COPY Mâchoire 83J
- ◊ COPY Quijada 83J
- ◊ COPY Garra 83J



STANDARD

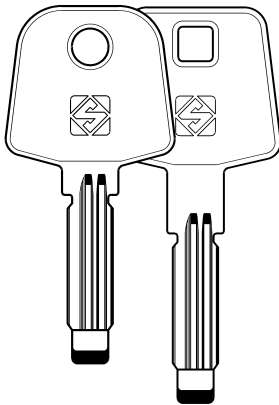


D742867ZB

- Cutter 01D
- Fresa 01D
- Fräser 01D
- Fraise 01D
- Fresa 01D
- Fresa 01D

PER:
FOR:

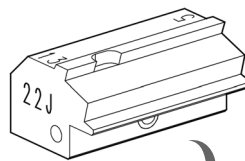
VACHETTE (FR)



(VACHETTE RADIAL)

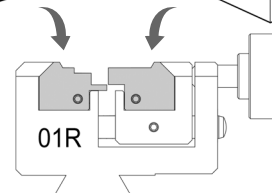
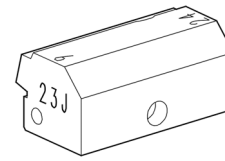
OPTIONAL

- CODE D744287ZB
- CODE 22J Jaw
- CODE Ganascia 22J
- ◊ COPY 22J Backe
- ◊ COPY Mâchoire 22J
- ◊ COPY Quijada 22J
- ◊ COPY Garra 22J



OPTIONAL D744288ZB

- CODE 23J Jaw
- CODE Ganascia 23J
- ◊ COPY 23J Backe
- ◊ COPY Mâchoire 23J
- ◊ COPY Quijada 23J
- ◊ COPY Garra 23J



OPTIONAL



D743674ZB

- Cutter 03D
- Fresa 03D
- Fräser 03D
- Fraise 03D
- Fresa 03D
- Fresa 03D



FUTURA PRO ONE



PER:
FOR:

VIRO (IT)



(Palladium)

System protected by a password issued by Silca on receipt of authorization.

Sistema protetto da password rilasciata da Silca a fronte di autorizzazione.

System geschützt durch von Silca geliefertes Password auf Genehmigung.

Système protégé par un password qui est émis par Silca sur autorisation.

Sistema protegido con contraseña que manda Silca previa autorización.

Sistema protegido por uma password emitida por Silca contra a autorização.

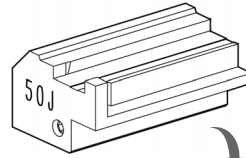
OPTIONAL

CODE

COPY

D744560ZB

50J Jaw
Ganascia 50J
50J Backe
Mâchoire 50J
Quijada 50J
Garra 50J



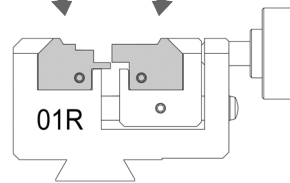
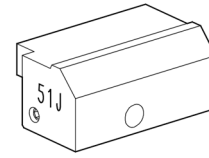
OPTIONAL

CODE

COPY

D744634ZB

51J Jaw
Ganascia 51J
51J Backe
Mâchoire 51J
Quijada 51J
Garra 51J



OPTIONAL

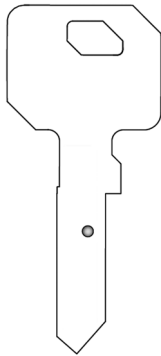


D743673ZB

Cutter 02D
Fresa 02D
Fräser 02D
Fraise 02D
Fresa 02D
Fresa 02D

PER:
FOR:

WILKA (DE)



(PR100)
(Carat - P1)

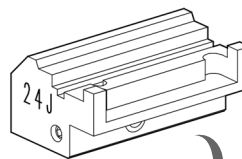
OPTIONAL

CODE

COPY

D744309ZB

24J Jaw
Ganascia 24J
24J Backe
Mâchoire 24J
Quijada 24J
Garra 24J



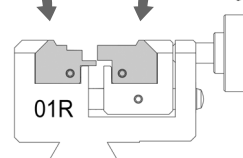
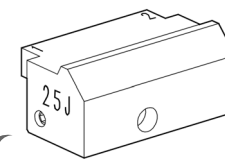
OPTIONAL

CODE

COPY

D744311ZB

25J Jaw
Ganascia 25J
25J Backe
Mâchoire 25J
Quijada 25J
Garra 25J



OPTIONAL

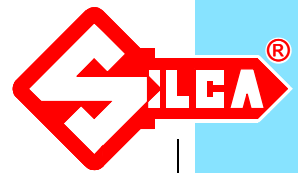


D743673ZB

Cutter 02D
Fresa 02D
Fräser 02D
Fraise 02D
Fresa 02D
Fresa 02D

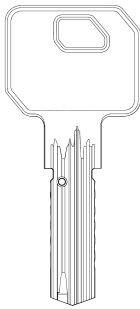


FUTURA PRO ONE



PER:
FOR:

WILKA (DE)

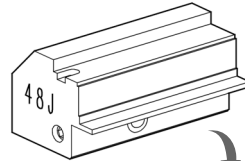


(PR300)
(Carat - P3)

OPTIONAL



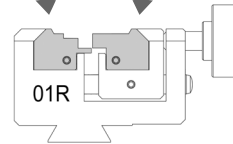
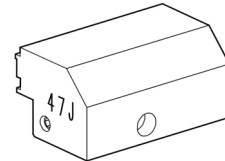
D744503ZB
48J Jaw
Ganascia 48J
48J Backe
Mâchoire 48J
Quijada 48J
Garra 48J



OPTIONAL



D744501ZB
47J Jaw
Ganascia 47J
47J Backe
Mâchoire 47J
Quijada 47J
Garra 47J



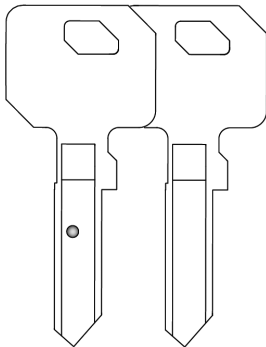
STANDARD



D742867ZB
Cutter 01D
Fresa 01D
Fräser 01D
Fraise 01D
Fresa 01D
Fresa 01D

PER:
FOR:

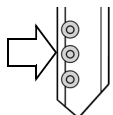
WILKA (DE)



(Carat S1 - Carat S4)

DIMPLE CUTS

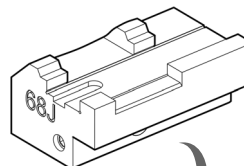
SYSTEM	CARD	SN
Carat S1	4358	1980
Carat S4	4358	1986



OPTIONAL



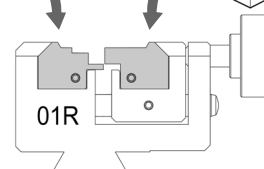
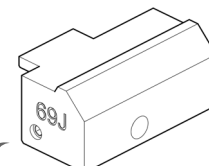
D747173ZB
68J jaw
Ganascia 68J
68J Backe
Mâchoire 68J
Quijada 68J
Garra 68J



OPTIONAL



D747175ZB
69J jaw
Ganascia 69J
69J Backe
Mâchoire 69J
Quijada 69J
Garra 69J



OPTIONAL

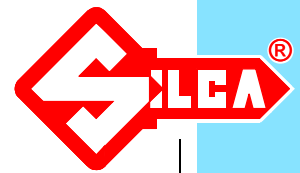


D743673ZB
Cutter 02D
Fresa 02D
Fräser 02D
Fraise 02D
Fresa 02D
Fresa 02D

Note: standard cutting is also required.
Nota: è necessaria anche la cifratura standard.
Hinweis: Standard Fräsung ist auch erforderlich.
Remarque: il faut aussi nécessaire le taillage standard.
Nota: también es necesario el corte estándar.
Observação: o corte standard es também necessário

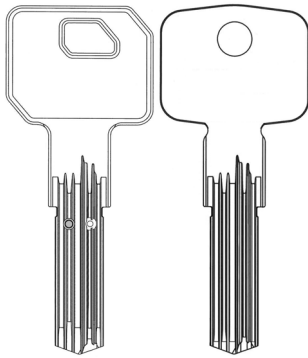


FUTURA PRO ONE



PER:
FOR:

WILKA (DE)



01R

01R

(Carat S3 - Carat S5)

SYSTEM	CARD	SN
Carat S3	4359	1983
Carat S5	4359	1984

OPTIONAL

D7A0899ZB

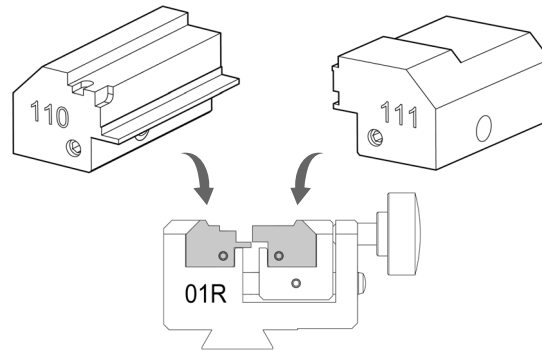
110 jaw
Ganascia 110
110 Backe
Mâchoire 110
Quijada 110
Garra 110



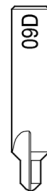
OPTIONAL

D7A0900ZB

111 jaw
Ganascia 111
111 Backe
Mâchoire 111
Quijada 111
Garra 111



OPTIONAL

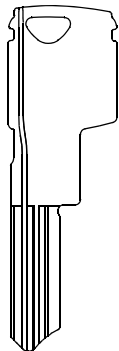


D744508ZB

Cutter 09D
Fresa 09D
Fräser 09D
Fraise 09D
Fresa 09D
Fresa 09D

PER:
FOR:

WINKHAUS (DE)



(RPE - RPS)

System protected by a password issued by Silca on receipt of authorization.

Sistema protetto da password rilasciata da Silca a fronte di autorizzazione.

System geschützt durch von Silca geliefertes Password auf Genehmigung.

Système protégé par un password qui est émis par Silca sur autorisation.

Sistema protegido con contraseña que manda Silca previa autorización.

Sistema protegido por una password emitida por Silca contra a autorização.

OPTIONAL

D744309ZB

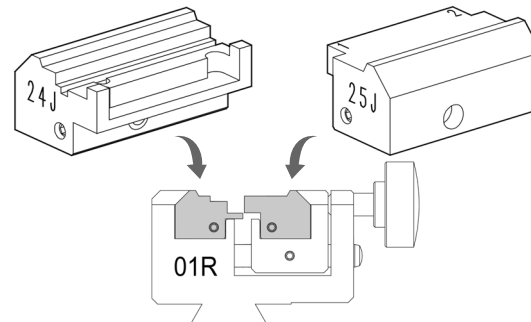
24J Jaw
Ganascia 24J
24J Backe
Mâchoire 24J
Quijada 24J
Garra 24J



OPTIONAL

D744311ZB

25J Jaw
Ganascia 25J
25J Backe
Mâchoire 25J
Quijada 25J
Garra 25J



OPTIONAL



D744353ZB

Cutter 06D
Fresa 06D
Fräser 06D
Fraise 06D
Fresa 06D
Fresa 06D

Note: standard cutting is also required.
Nota: è necessaria anche la cifratura standard.
Hinweis: Standard Fräsung ist auch erforderlich.
Remarque: il faut aussi nécessaire le taillage standard.
Nota: también es necesario el corte estándar.
Observação: o corte standard es também necessário



FUTURA PRO ONE



PER:
FOR:

AUDI (DE)
FORD (DE)
PORSCHE (DE)
SEAT (ES)
SKODA (CZ)
VOLKSWAGEN (DE)



HU66MH

HU66P

HU66AT5
HU66AT6

HU66EHP

HU66T5
HU66T6

HU66T10 HU66CT5

HU66FH

HU66T15 HU66DT5

HU66T23 HU66CT6

HU66T26 HU66BT1

HU75T

HU66T28 HU66BT15

HU66TE HU66BT28

HUF (D) - WITTE (D)

OPTIONAL

CODE

COPY

D744023ZB

19J Jaw
Ganascia 19J
19J Backe
Mâchoire 19J
Quijada 19J
Garra 19J

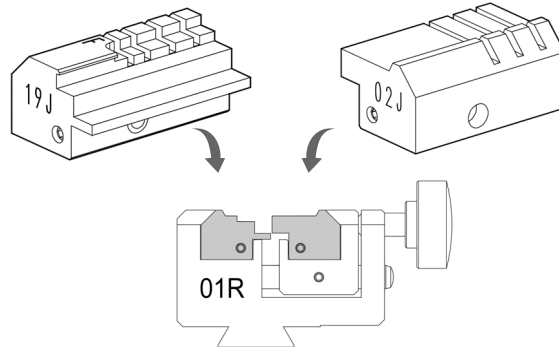
STANDARD

CODE

COPY

D943254ZR

02J Jaw
Ganascia 02J
02J Backe
Mâchoire 02J
Quijada 02J
Garra 02J



STANDARD



D747838ZB

Cutter 01LW
Fresa 01LW
Fräser 01LW
Fraise 01LW
Fresa 01LW
Fresa 01LW

OPTIONAL

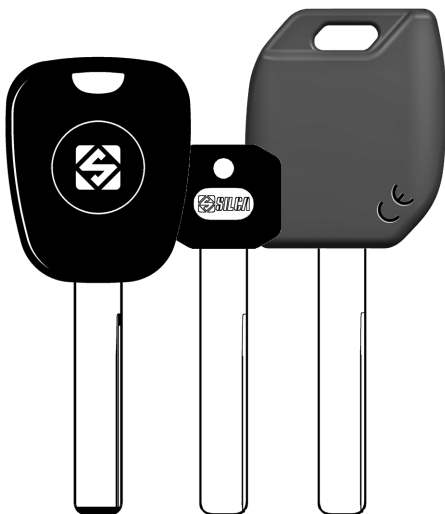


D742606ZB

Cutter 01L
Fresa 01L
Fräser 01L
Fraise 01L
Fresa 01L
Fresa 01L

PER:
FOR:

BMW (DE)



HU92RP

HU92RKP

HU92RMH

STANDARD

CODE

COPY

D943253ZR

01J Jaw
Ganascia 01J
01J Backe
Mâchoire 01J
Quijada 01J
Garra 01J

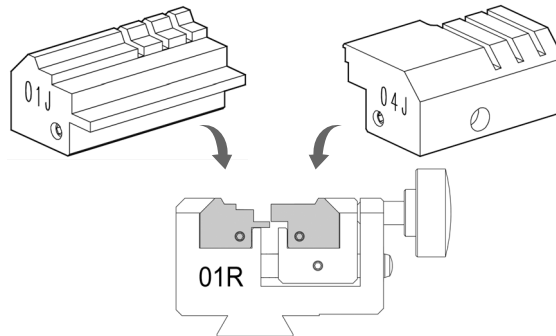
OPTIONAL

CODE

COPY

D743256ZB

04J Jaw
Ganascia 04J
04J Backe
Mâchoire 04J
Quijada 04J
Garra 04J



STANDARD



D747838ZB

Cutter 01LW
Fresa 01LW
Fräser 01LW
Fraise 01LW
Fresa 01LW
Fresa 01LW

OPTIONAL

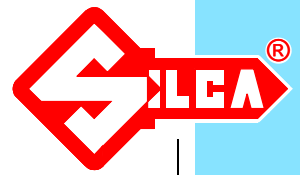


D742606ZB

Cutter 01L
Fresa 01L
Fräser 01L
Fraise 01L
Fresa 01L
Fresa 01L

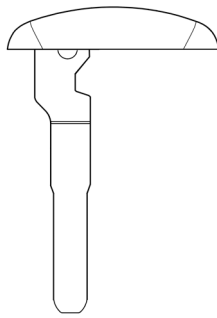


FUTURA PRO ONE



PER:
FOR:

FORD (DE)



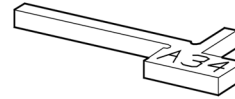
(Escape model)

OPTIONAL



D741485ZB

A34 adapter
Adattatore A34
Adapter A34
Adaptateur A34
Adaptador A34



STANDARD



D943253ZR

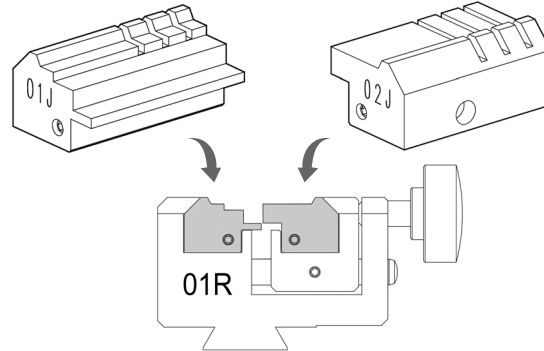
01J Jaw
Ganascia 01J
01J Backe
Mâchoire 01J
Quijada 01J
Garra 01J

STANDARD



D943254ZR

02J Jaw
Ganascia 02J
02J Backe
Mâchoire 02J
Quijada 02J
Garra 02J



STANDARD



D747838ZB

Cutter 01LW
Fresa 01LW
Fräser 01LW
Fraise 01LW
Fresa 01LW
Fresa 01LW

OPTIONAL



D742606ZB

Cutter 01L
Fresa 01L
Fräser 01L
Fraise 01L
Fresa 01L
Fresa 01L

OR

OPTIONAL



D744023ZB

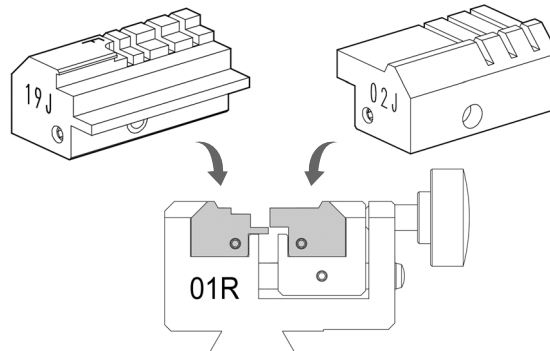
19J Jaw
Ganascia 19J
19J Backe
Mâchoire 19J
Quijada 19J
Garra 19J

STANDARD



D943254ZR

02J Jaw
Ganascia 02J
02J Backe
Mâchoire 02J
Quijada 02J
Garra 02J



STANDARD



D747838ZB

Cutter 01LW
Fresa 01LW
Fräser 01LW
Fraise 01LW
Fresa 01LW
Fresa 01LW

OPTIONAL



D742606ZB

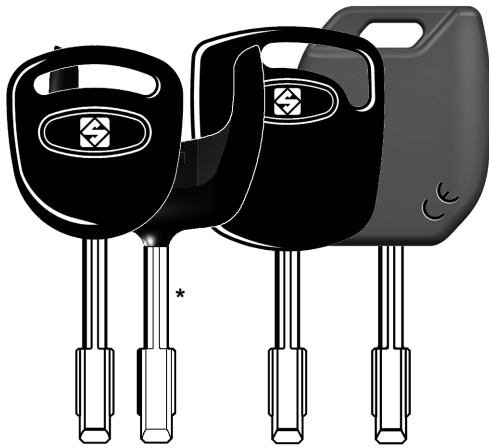
Cutter 01L
Fresa 01L
Fräser 01L
Fraise 01L
Fresa 01L
Fresa 01L



FUTURA PRO ONE



PER:
FOR: **FORD (EU+USA)**



- FO21P FO21AP FO21T3 FO21MH
- FO21EH1 FO21T3M
- FO21EH2 FO21T7
- FO21T17
- FO21TE
- FO21FH

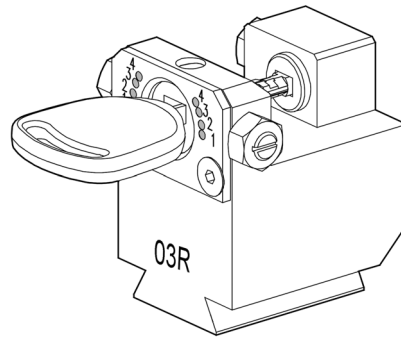
** IMPORTANT! Key blank to be applied to the original remote control (the remote control includes the transponder chip)*

TIBBE (D)
VALEO (F)

OPTIONAL



D743276ZB
03R Clamp
Morsetto 03R
03R Spannbacke
Etau 03R
Mordaza 03R
Mordente 03R



STANDARD



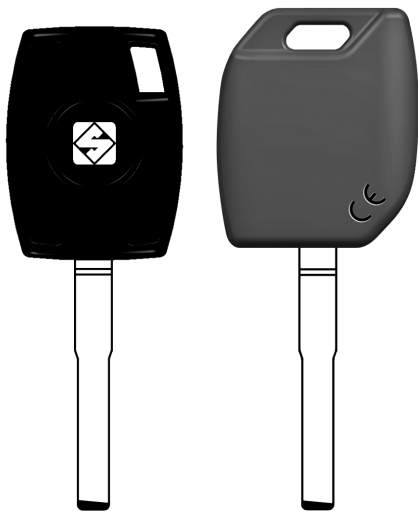
D747838ZB
Cutter 01LW
Fresa 01LW
Fräser 01LW
Fraise 01LW
Fresa 01LW
Fresa 01LW

OPTIONAL



D742606ZB
Cutter 01L
Fresa 01L
Fräser 01L
Fraise 01L
Fresa 01L
Fresa 01L

PER:
FOR: **HUF (DE)**



- HU101T17 HU101MH
- HU101T20
- HU101TE
- HU101T
- HU101AP
- HU101EH
- HU101FH

OPTIONAL

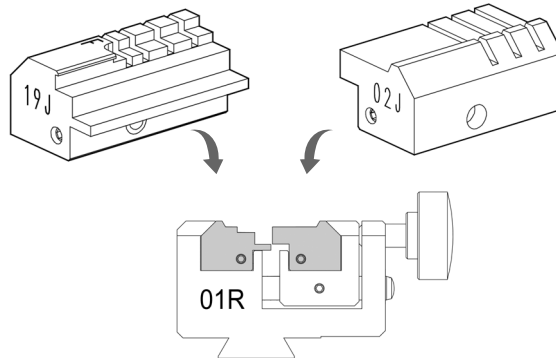


D744023ZB
19J Jaw
Ganascia 19J
19J Backe
Mâchoire 19J
Quijada 19J
Garra 19J

STANDARD



D943254ZR
02J Jaw
Ganascia 02J
02J Backe
Mâchoire 02J
Quijada 02J
Garra 02J



STANDARD



D747838ZB
Cutter 01LW
Fresa 01LW
Fräser 01LW
Fraise 01LW
Fresa 01LW
Fresa 01LW

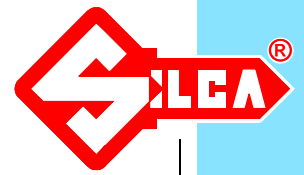
OPTIONAL



D742606ZB
Cutter 01L
Fresa 01L
Fräser 01L
Fraise 01L
Fresa 01L
Fresa 01L



FUTURA PRO ONE



PER:
FOR:

HUF (DE)



HU162T
(4T - 8W)

VOLKSWAGEN
SKODA

OPTIONAL



D746461ZB

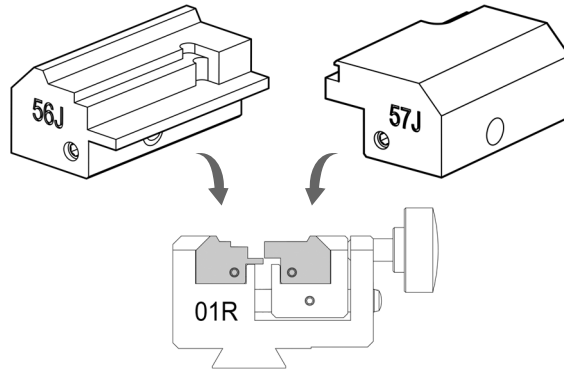
56J Jaw
Ganascia 56J
56J Backe
Mâchoire 56J
Quijada 56J
Garra 56J

OPTIONAL



D746467ZB

57J Jaw
Ganascia 57J
57J Backe
Mâchoire 57J
Quijada 57J
Garra 57J



OPTIONAL



D747839ZB

Cutter 02LW
Fresa 02LW
Fräser 02LW
Fraise 02LW
Fresa 02LW
Fresa 02LW

OPTIONAL



D743671ZB

Cutter 02L
Fresa 02L
Fräser 02L
Fraise 02L
Fresa 02L
Fresa 02L

PER:
FOR:

MERCEDES (DE)



HU41P

HU55P

HU64P

HU61AP

HU64T
HU65AP

HUF (D)

STANDARD



D943253ZR

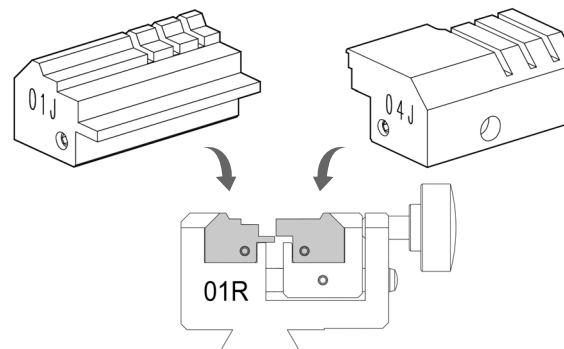
01J Jaw
Ganascia 01J
01J Backe
Mâchoire 01J
Quijada 01J
Garra 01J

OPTIONAL



D743256ZB

04J Jaw
Ganascia 04J
04J Backe
Mâchoire 04J
Quijada 04J
Garra 04J



STANDARD



D747838ZB

Cutter 01LW
Fresa 01LW
Fräser 01LW
Fraise 01LW
Fresa 01LW
Fresa 01LW

OPTIONAL

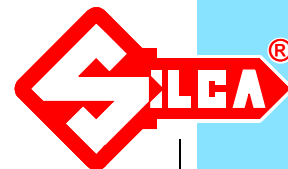


D742606ZB

Cutter 01L
Fresa 01L
Fräser 01L
Fraise 01L
Fresa 01L
Fresa 01L



FUTURA PRO ONE



PER: **TUBULAR KEYS**
 FOR: **CHIAVI TUBOLARI**
STECKSCHLÜSSEL
CLÉS TUBULAIRES
LLAVES TUBOLARES

AGA (ES)
BILMA (ES) BIL1T

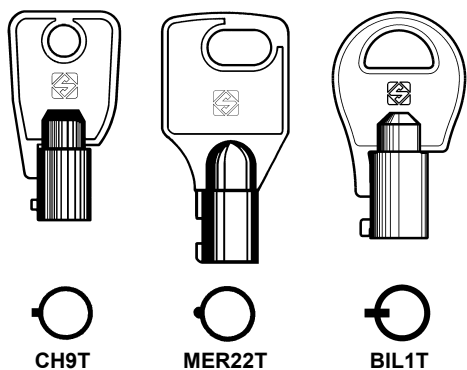
CHICAGO (USA) CH9T
 CH16T (9.2)
 CH17T (10)

L&F (GB)
KENSTAN (USA) CH9T

MERONI (IT) MER22T (9.50)
 MER25T (9.50)

P.CORTELLEZZI (IT) PC12T (9.60)
 PC12TP (9.60)
 PC15T (9.60)
 PC15TP (9.60)

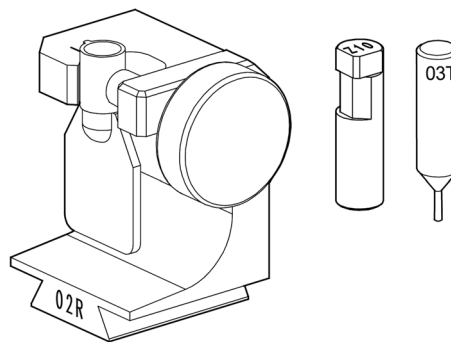
SILCA (IT) SLC1TP (9.60)
 SLC2TP (9.60)



OPTIONAL



D743275ZB
 02R Clamp
 Morsetto 02R
 02R Spannbacke
 Etau 02R
 Mordaza 02R
 Mordente 02R



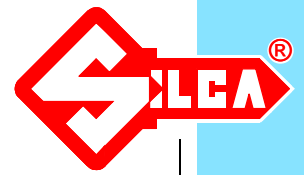
OPTIONAL



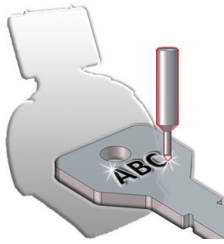
D743672ZB
 Cutter 03L
 Fresa 03L
 Fräser 03L
 Fraise 03L
 Fresa 03L
 Fresa 03L



FUTURA PRO ONE



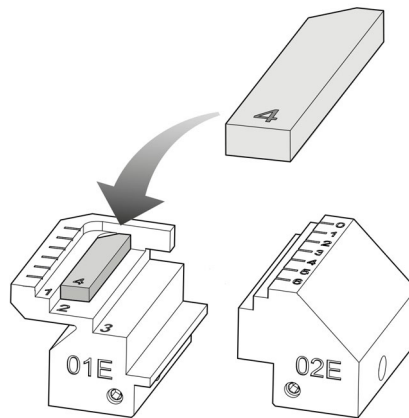
PER: **ENGRAVING**
FOR:



FUTURA PRO ONE
> SW 3.5.0

FUTURA ONE
> SW 3.3.0

OPTIONAL



D750763ZB
Adapter plane 4
Adattatore sede 4
Adapter Ebene 4
Adaptateur emplacement 4
Adaptador alojamiento 4
Adaptador alojamiento 4

D748737ZB
01E Jaw
Ganascia 01E
01E Backe
Mâchoire 01E
Quijada 01E
Garra 01E

D748739ZB
02E Jaw
Ganascia 02E
02E Backe
Mâchoire 02E
Quijada 02E
Garra 02E



D748741ZB
Cutter 18DW
Fresa 18DW
Fräser 18DW
Fraise 18DW
Fresa 18DW
Fresa 18DW

PLANE	WIDTH of the object to be engraved	ENGRAVING AREA (max.)
1	min 26 - max 32 mm	32 mm x 40 mm
2	min 20 - max 26 mm	24 mm x 36,5 mm
3	min 8 - max 14 mm	12 mm x 36,5 mm
4	min 14 - max 20 mm	18 mm x 36,5 mm

Thickness of the object to be engraved: max.5,2 mm

